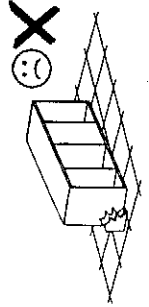
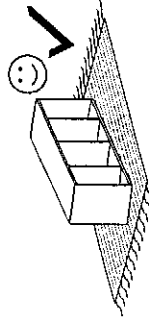
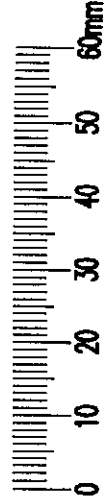
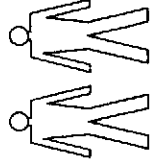
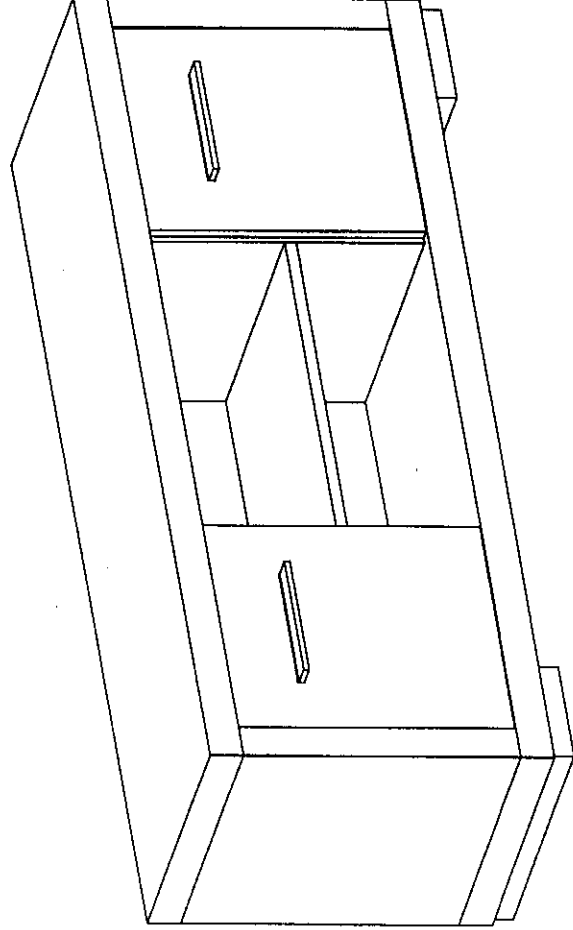
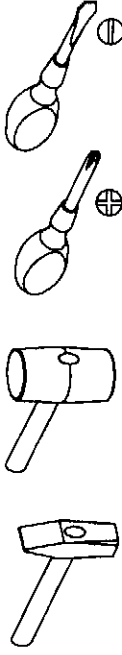


system VEGAS



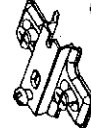
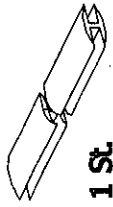
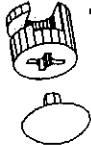


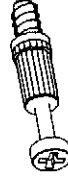
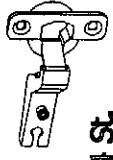



V-24



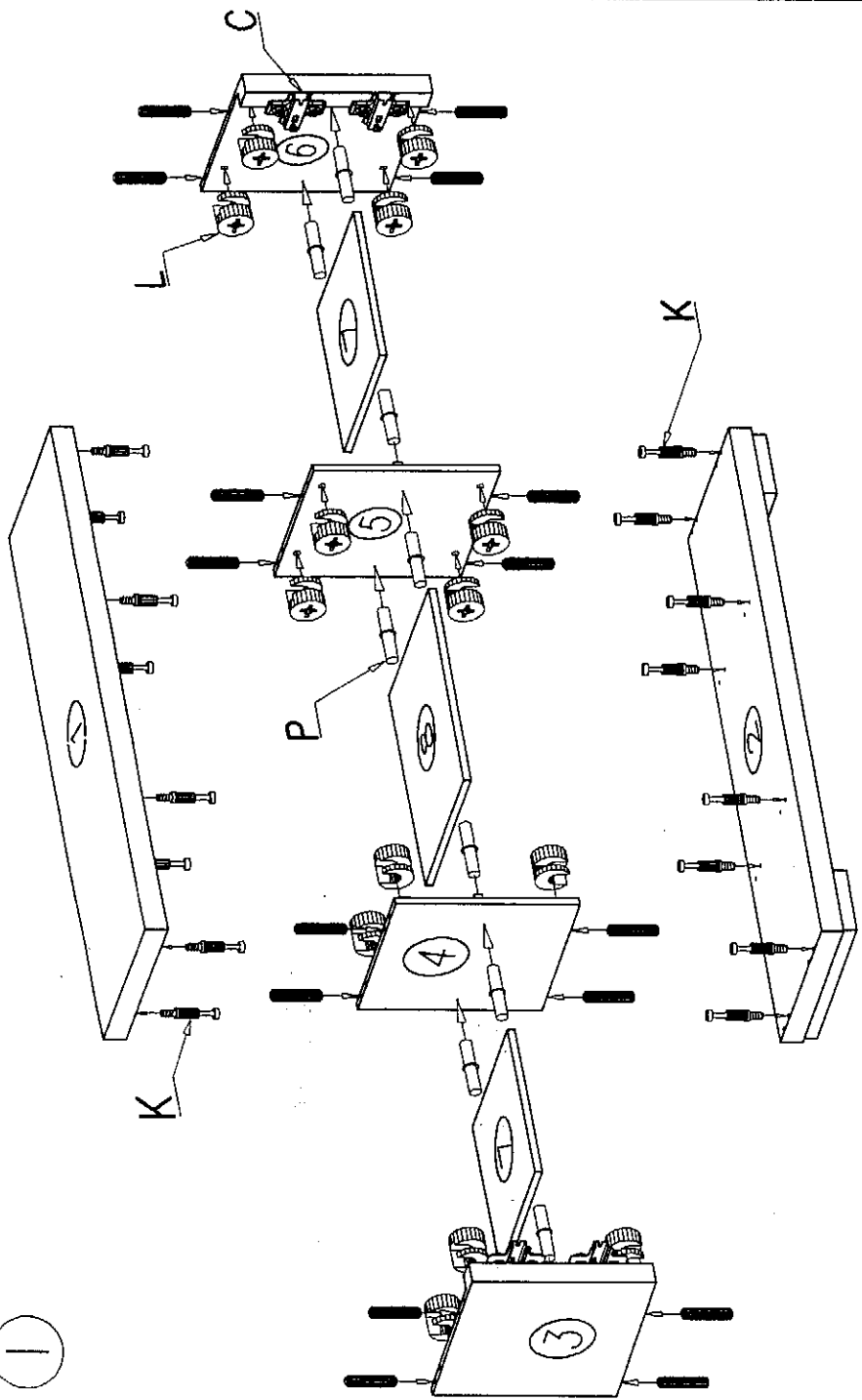
Narzędzia potrzebne do montażu



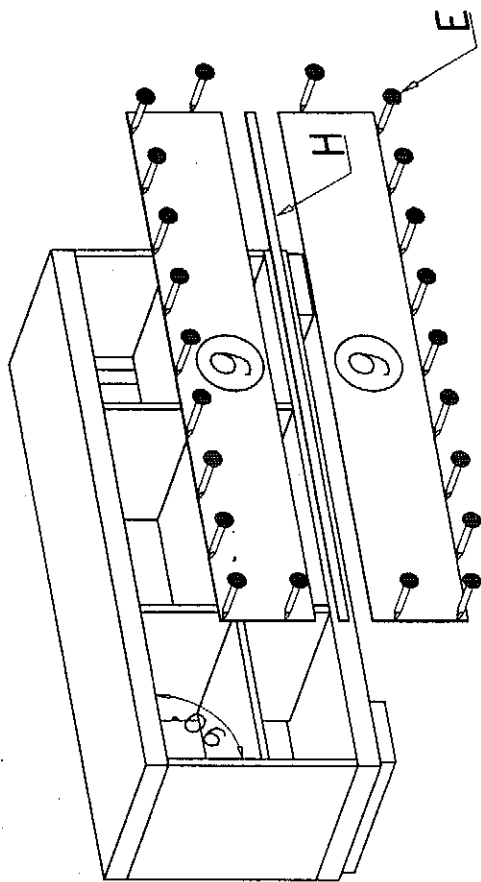
W przypadku reklamacji proszę o podanie numeru pakowacza znajdującego się na kartonie

 P - 12 St.	 N - 4 St. 4 x 30 mm	 C - 4 St.	 H - 1 St.	 L - 16 St.
 E - 40 St.	 B - 16 St.	 K - 16 St.	 D - 4 St.	 G - 8 St. 3,5 x 16 mm
			 Z - 1 St.	 U - 2 St.

I



II



III

