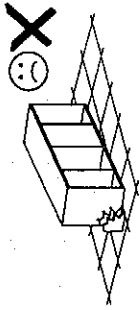
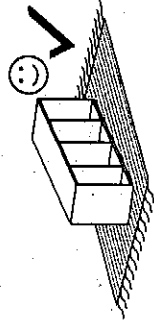
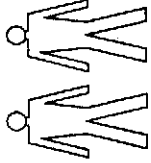
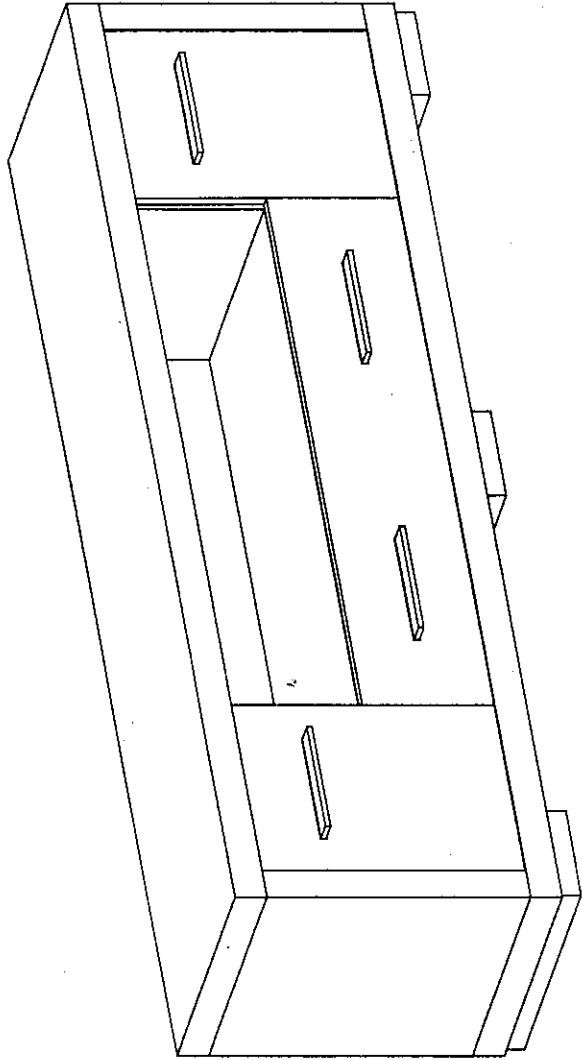
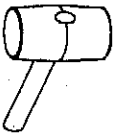
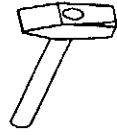


system VEGAS











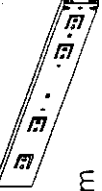





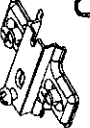











V-23



Narzędzia potrzebne do montażu



W przypadku reklamacji proszę o podanie numeru pakowacza znajdującego się na kartonie

 M - 14 St. 3 x 30 mm	 P - 8 St.	 N - 8 St. 4 x 30 mm	 H - 1 St.	 W - 4 St.	 KLEJ S - 1 St.	 F - 4 St.
 J - 8 St. 5 x 13 mm	 N - 8 St. 4 x 30 mm	 N - 8 St. 4 x 30 mm	 350mm	 T - 1 Kpl.	 L - 16 St.	 L - 16 St.
 E - 50 St.	 B - 20 St.	 C - 4 St.	 D - 4 St.	 G - 8 St. 3,5 x 16 mm	 G - 8 St. 3,5 x 16 mm	 G - 8 St. 3,5 x 16 mm
 E - 50 St.	 B - 20 St.	 K - 16 St.	 Z - 1 St.	 U - 4 St.	 U - 4 St.	 U - 4 St.

