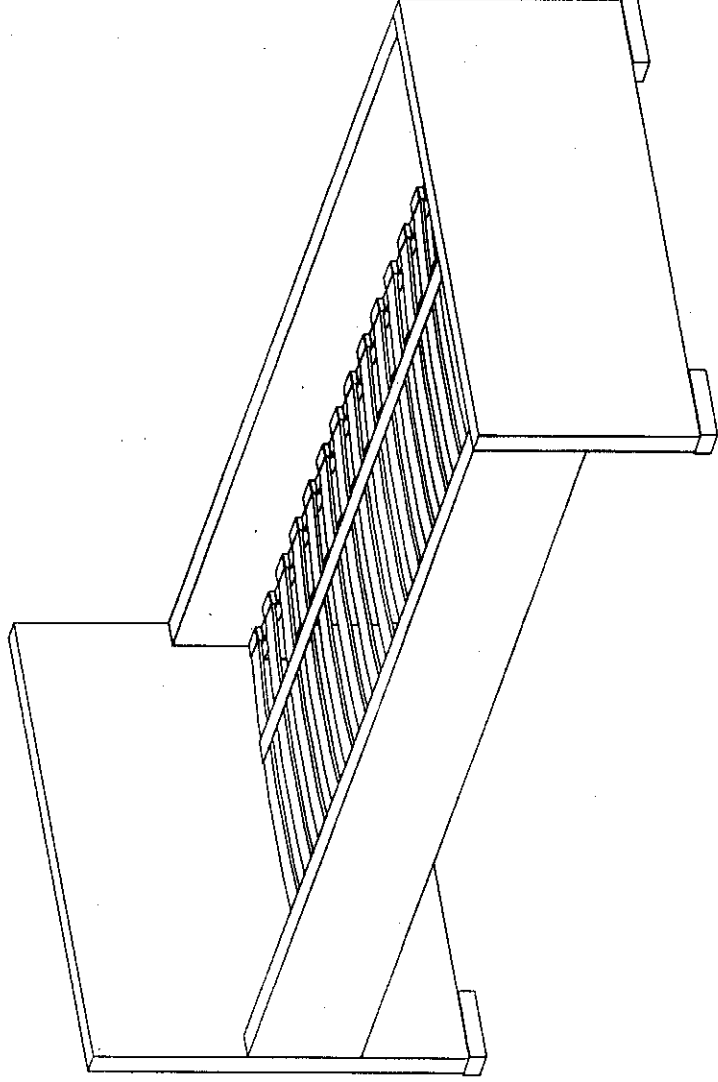
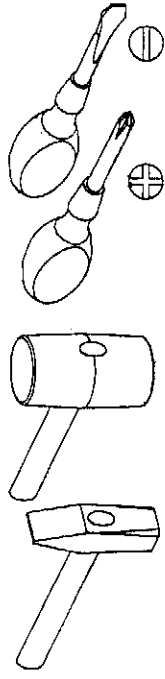
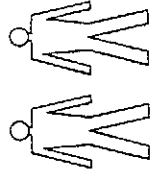


system **VEGAS**

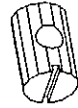
V-20

INSTRUKCJA MONTAŻU

Narzędzia potrzebne do montażu



W przypadku reklamacji proszę o podanie numeru pakowacza znajdującego się na kartonie



W - 8 St.



B - 8 St.



Z - 1 St.



S - 8 St.



H - 8 St.

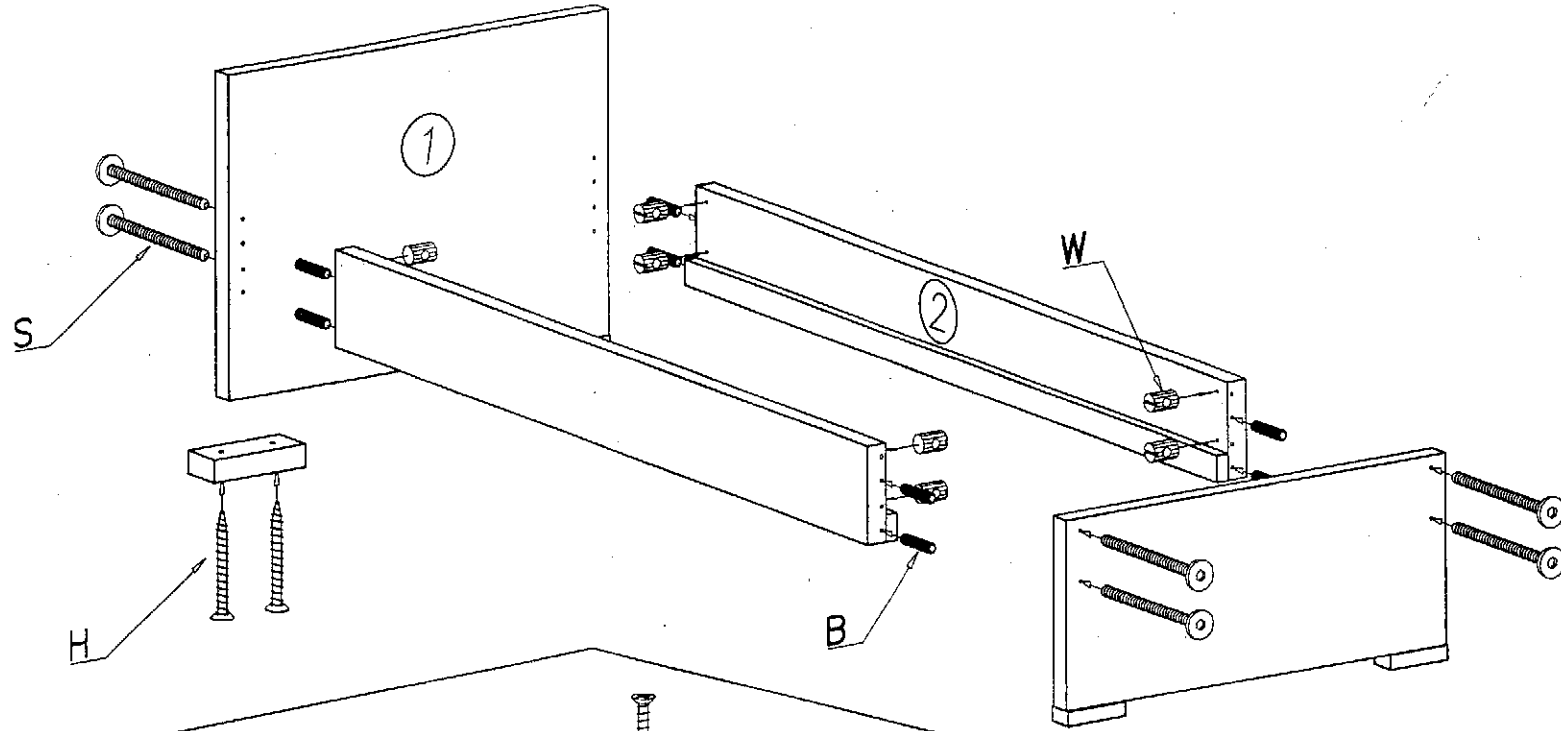
4 x 60 mm



G - 6 St.

4 x 35 mm

I



II

