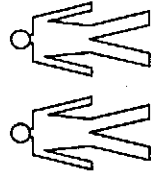


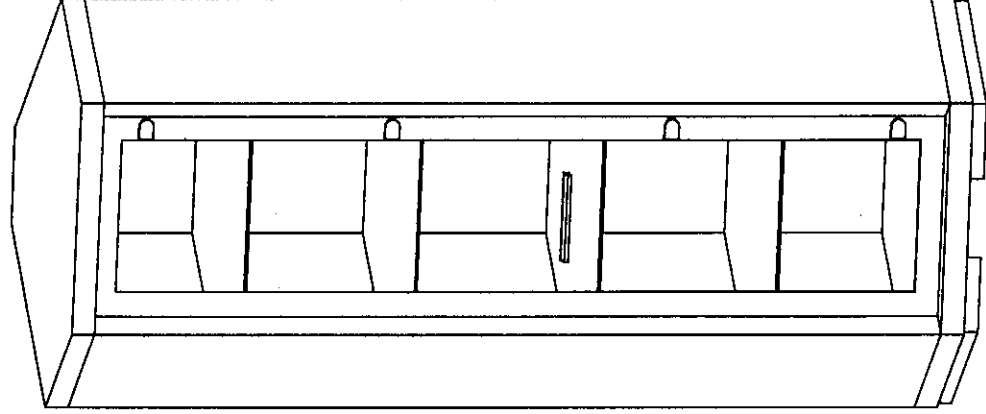
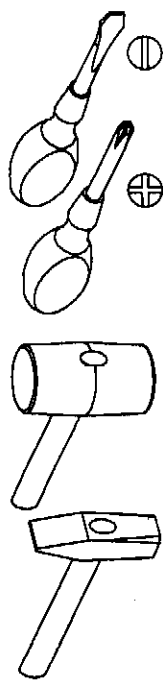
system VEGAS

V-14



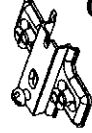










INSTRUKCJA MONTAŻU

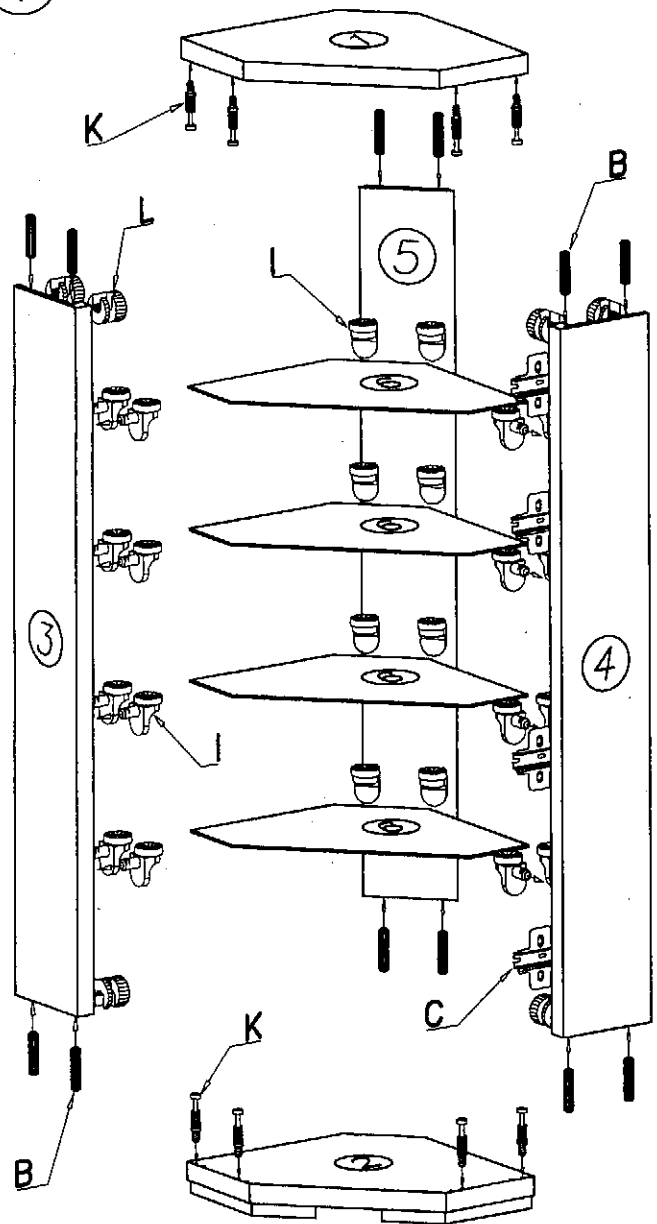
Narzędzia potrzebne do montażu



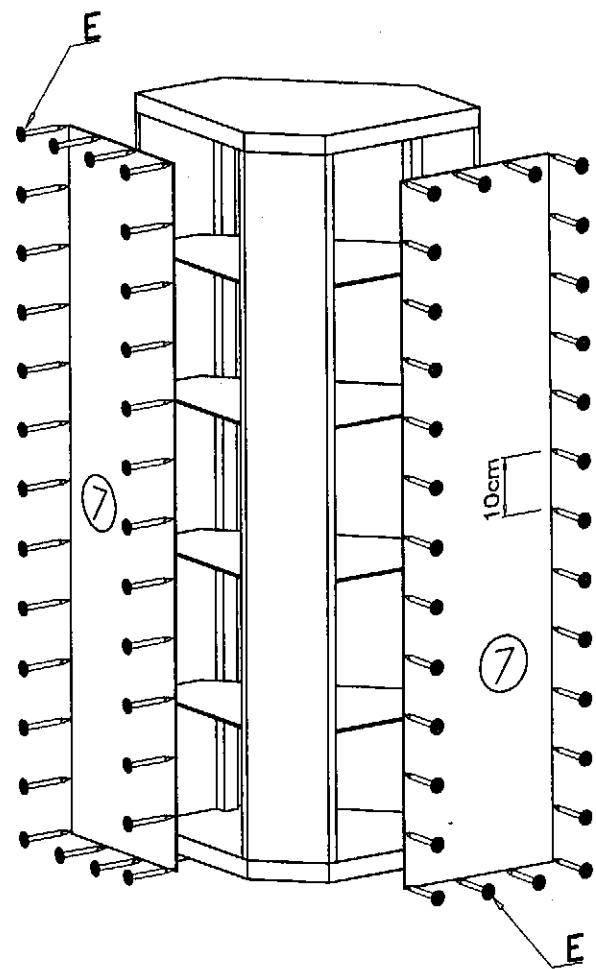
W przypadku reklamacji proszę o podanie numeru pakowacza znajdującego się na kartonie

 pcv	 E - 80 St.	 C - 4 St.	 D - 4 St.	 L - 8 St.
 J - 2 St. 4 x 20 mm	 B - 12 St.	 K - 8 St.	 Z - 1 St.	 U - 1 St.
				 I - 24 St.

I



II



III

