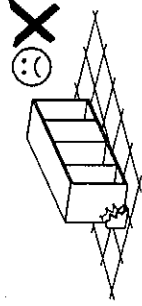
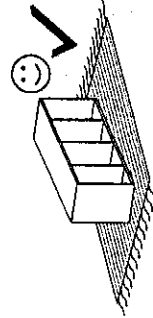
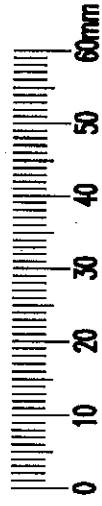
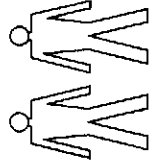
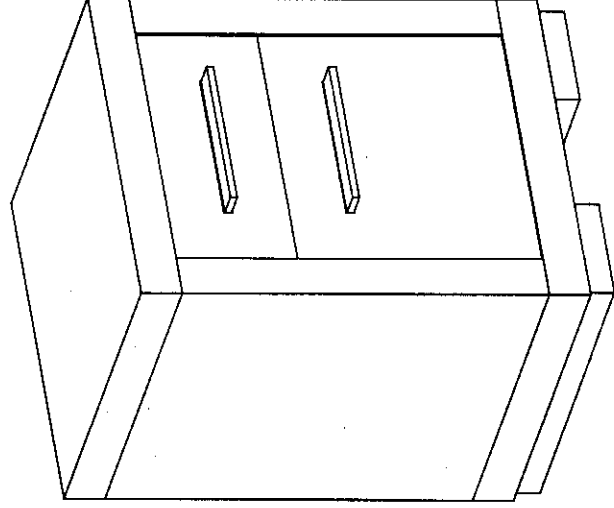
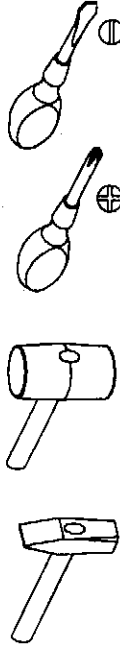


system VEGAS

V-11



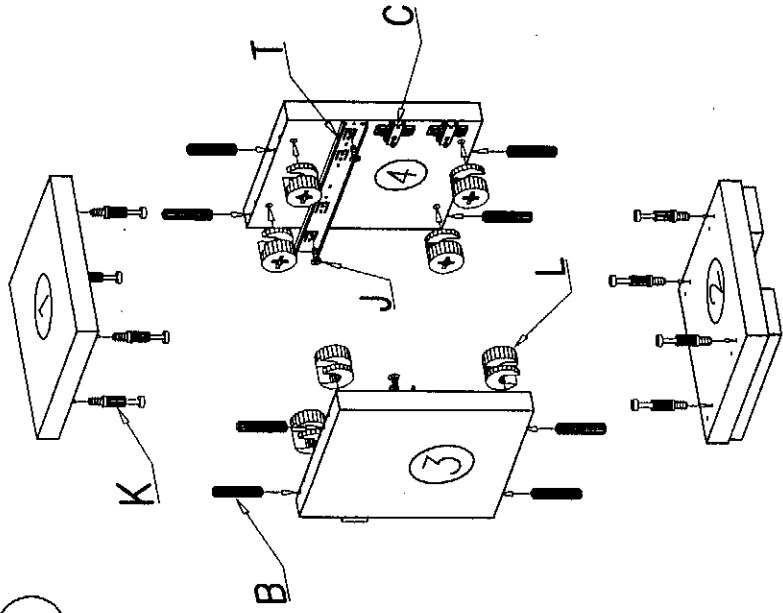
Narzędzia potrzebne do montażu



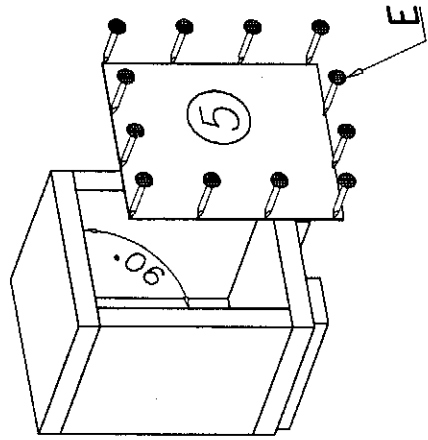
W przypadku reklamacji proszę o podanie numeru pakowacza znajdującego się na kartonie

| | | | | |
|--|---------------------------------------|-------------------------|---|---------------------------------------|
| <p>M - 14 St. 3 x 30 mm</p> | <p>N - 4 St. 4 x 30 mm</p> | <p>U - 2 St.</p> | <p>G - 4 St. 3,5 x 16 mm</p> | <p>F - 4 St.</p> |
| <p>T - 1 Kpl. 350mm</p> | <p>C - 2 St.</p> | <p>D - 2 St.</p> | <p>S - 1 St.</p> | <p>KLEJ</p> |
| <p>E - 15 St.</p> | <p>B - 12 St.</p> | <p>K - 8 St.</p> | <p>Z - 1 St.</p> | <p>J - 8 St. 5 x 13 mm</p> |

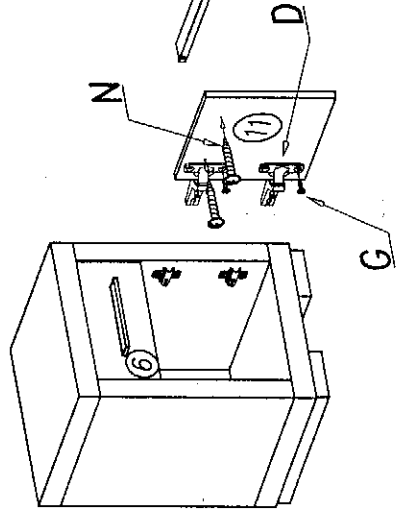
I



II



IV



III

