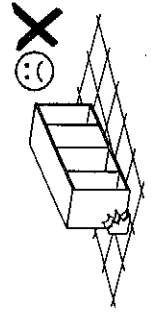
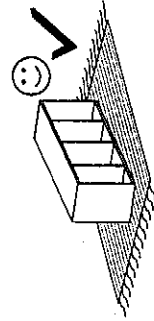
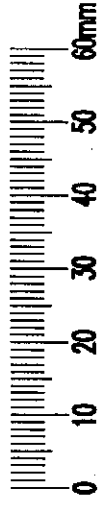
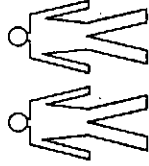
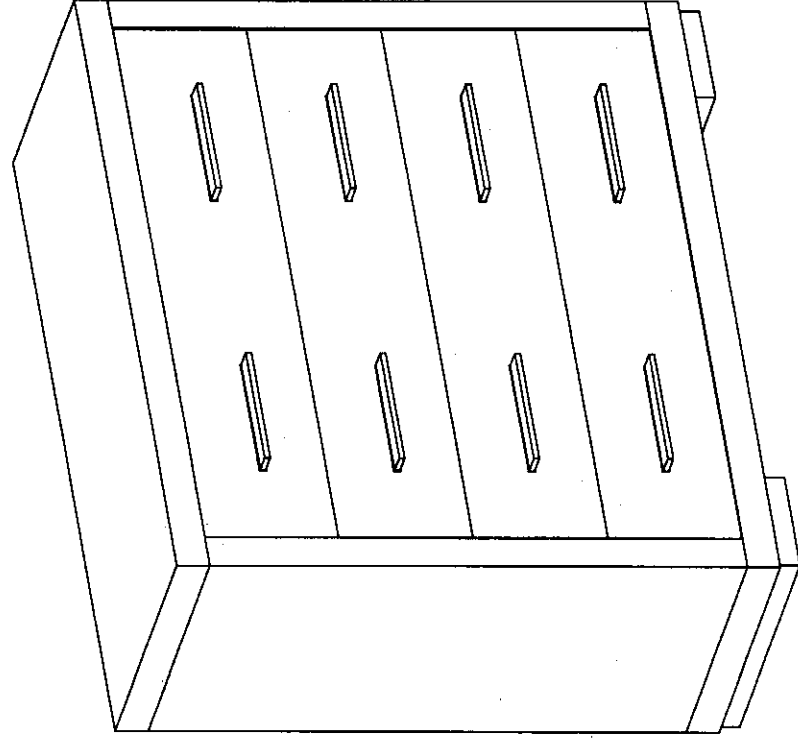
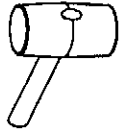


# system VEGAS


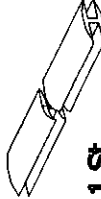

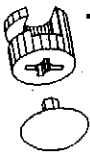
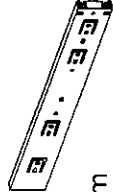







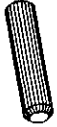

V-1



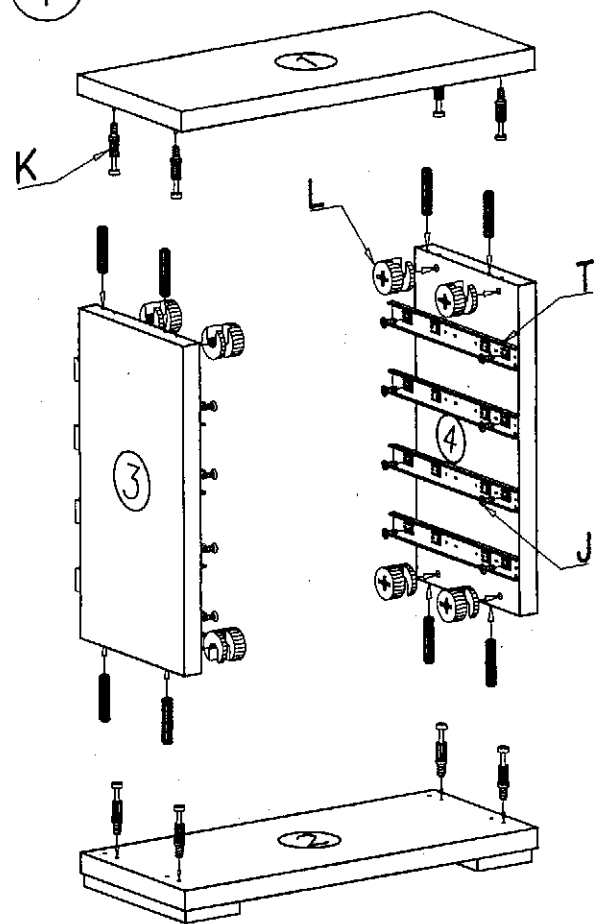
Narzędzia potrzebne do montażu



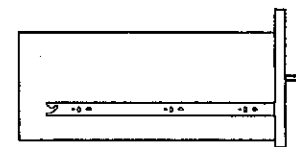
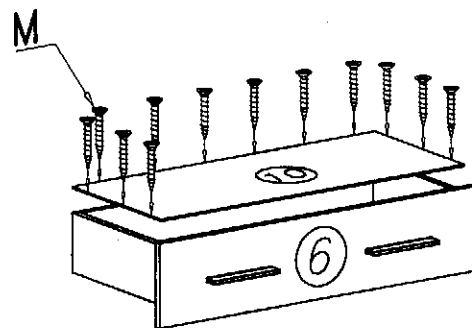
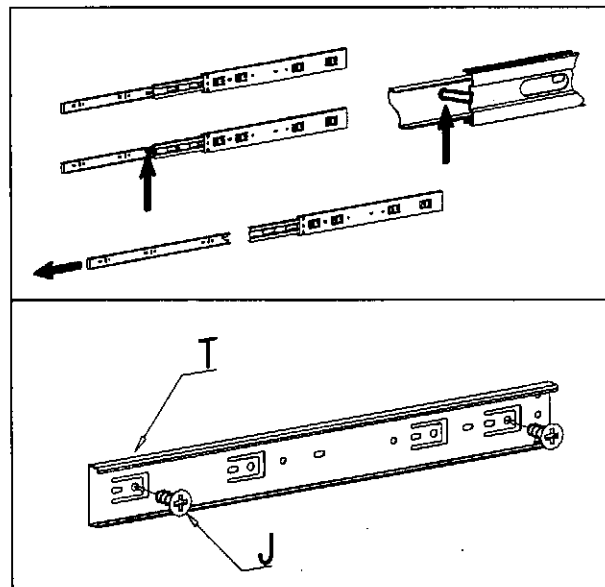
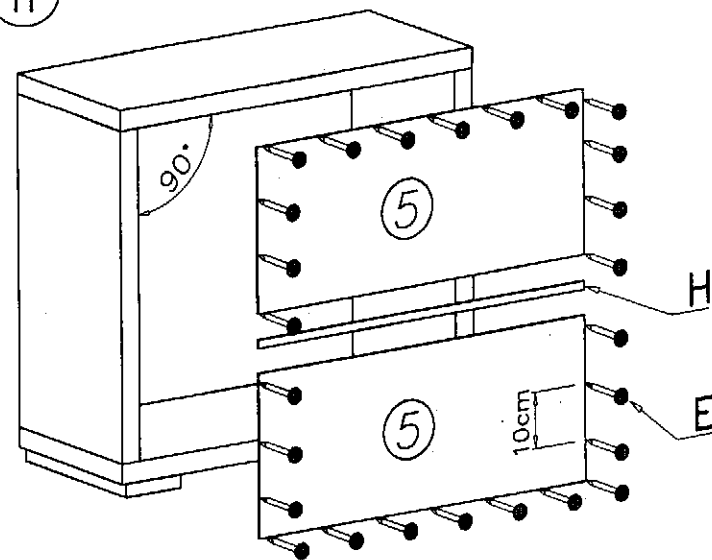
W przypadku reklamacji proszę o podanie numeru pakowacza znajdującego się na kartonie

 <b>M - 88 St.</b> 3 x 30 mm	 <b>H - 1 St.</b>	 <b>F - 16 St.</b>	 <b>L - 8 St.</b>
 350mm	 <b>N - 16 St.</b> 4 x 30 mm	 <b>U - 8 St.</b>	 <b>S - 1 St.</b>
 <b>E - 40 St.</b>	 <b>K - 8 St.</b>	 <b>Z - 1 St.</b>	 <b>J - 32 St.</b> 5 x 13 mm
 <b>B - 24 St.</b>			 <b>KLEJ</b>

I



II



III

