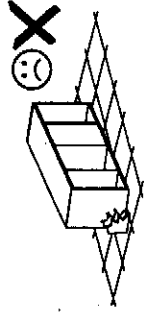
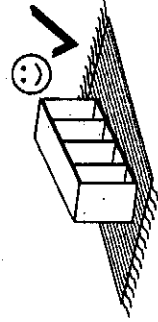
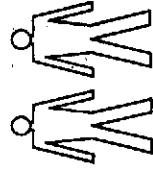
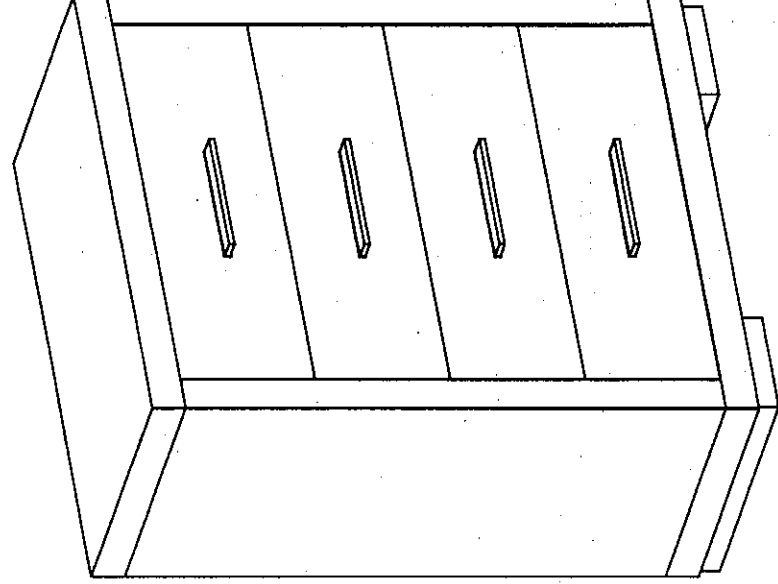
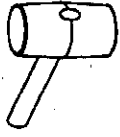


system VEGAS





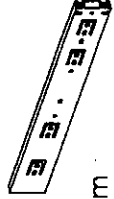








V-9



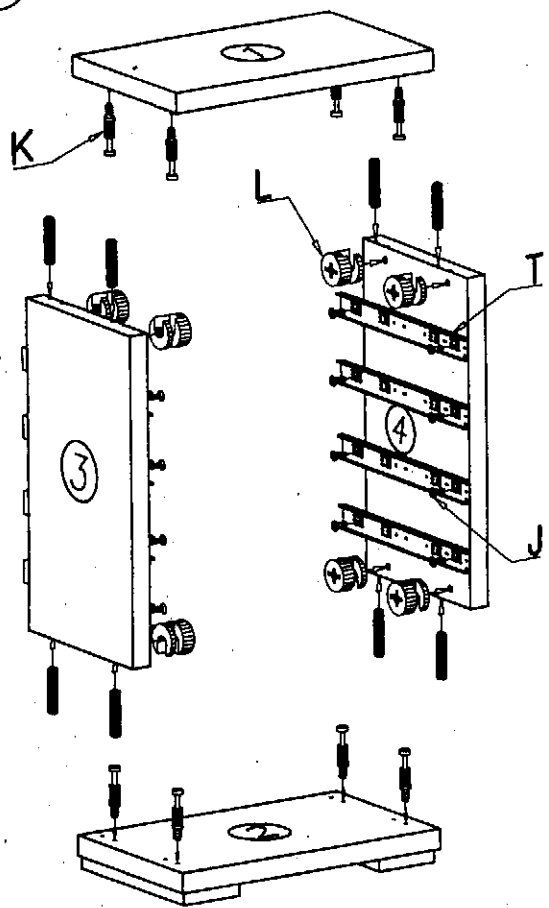
Narzędzia potrzebne do montażu



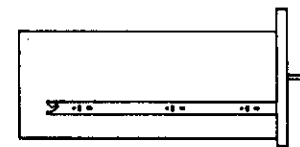
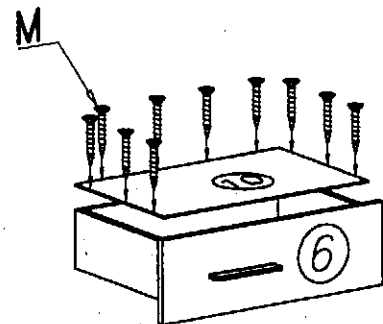
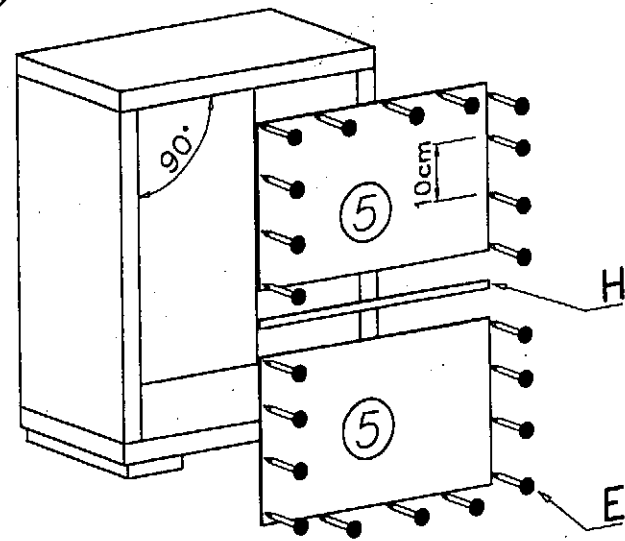
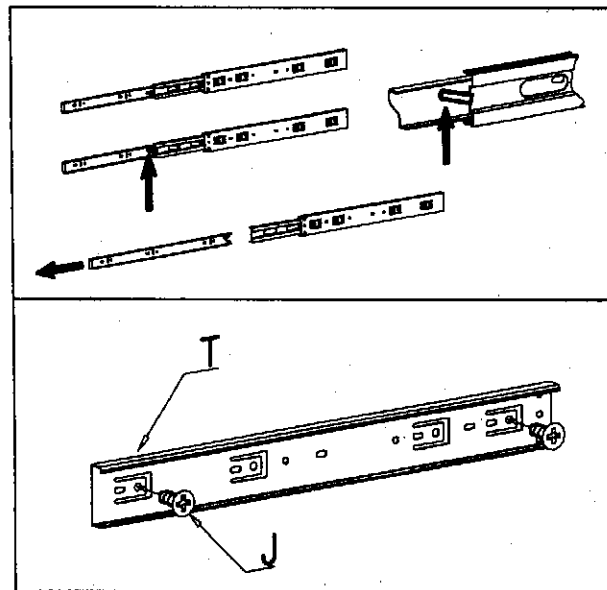
W przypadku reklamacji proszę o podanie numeru pakowacza znajdującego się na kartonie

 M - 80 St. 3 x 30 mm	 H - 1 St.	 F - 16 St.	 L - 8 St.
 350mm	 N - 8 St. 4 x 30 mm	 U - 4 St.	 S - 1 St.
 E - 40 St.	 B - 24 St.	 K - 8 St.	 J - 32 St. 5 x 13 mm
		 Z - 1 St.	

I



II



III

