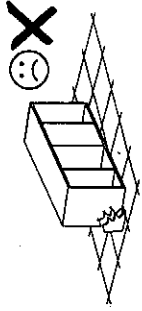
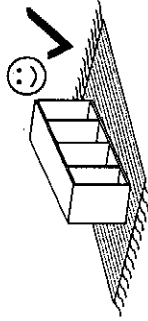
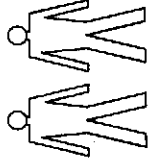
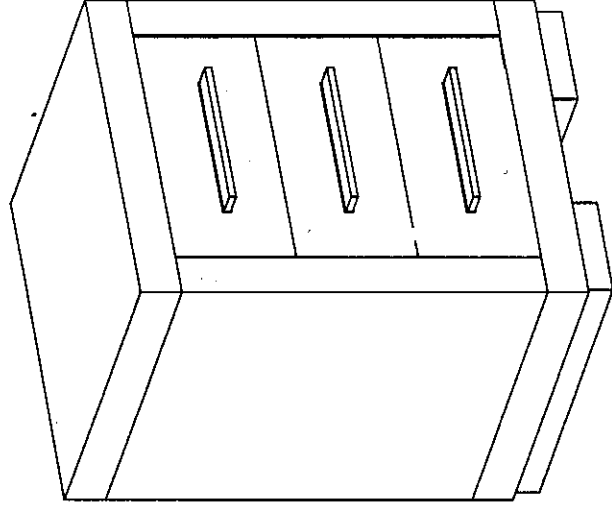
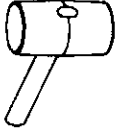
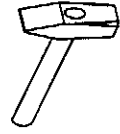


system VEGAS




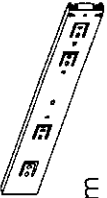

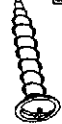

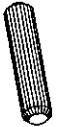







V-10



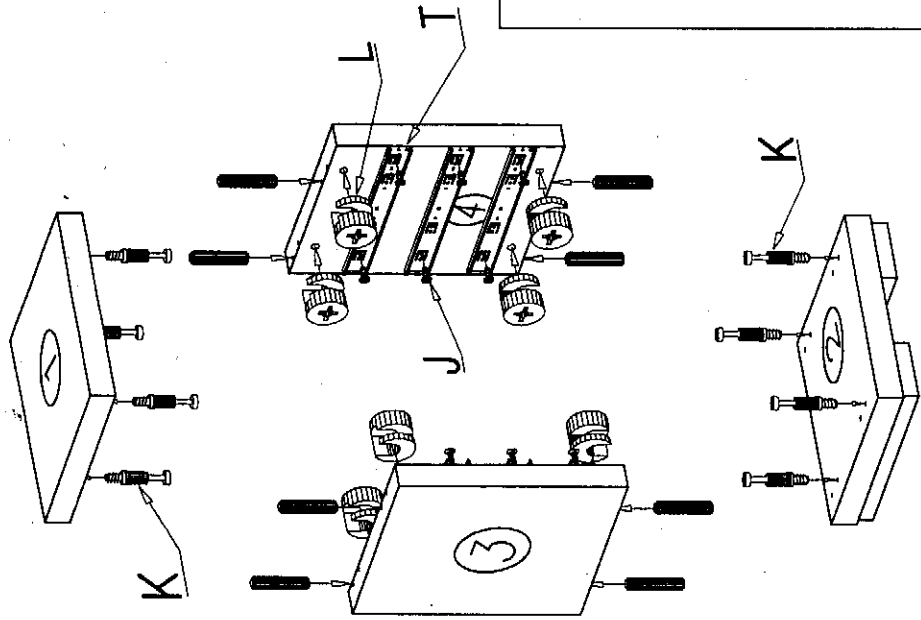
Narzędzia potrzebne do montażu



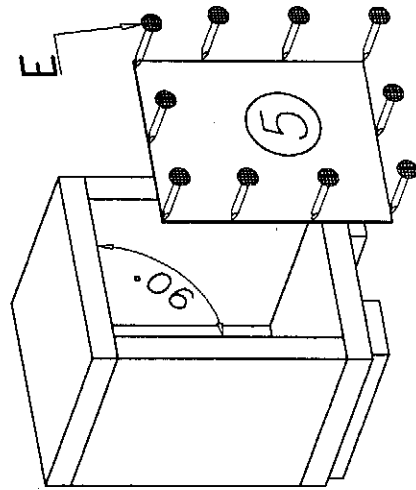
W przypadku reklamacji proszę o podanie numeru pakowacza znajdującego się na kartonie

	U - 3 St.		U - 3 St.		U - 3 St.
	T - 3 Kpl.		N - 6 St. 4 x 30 mm		M - 42 St. 3 x 30 mm
	E - 15 St.		B - 20 St.		K - 8 St.
	Z - 1 St.		F - 12 St.		L - 8 St.
	J - 24 St. 5 x 13 mm		S - 1 St.		KLEJ

I



II



III

