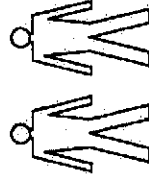
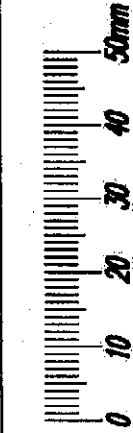


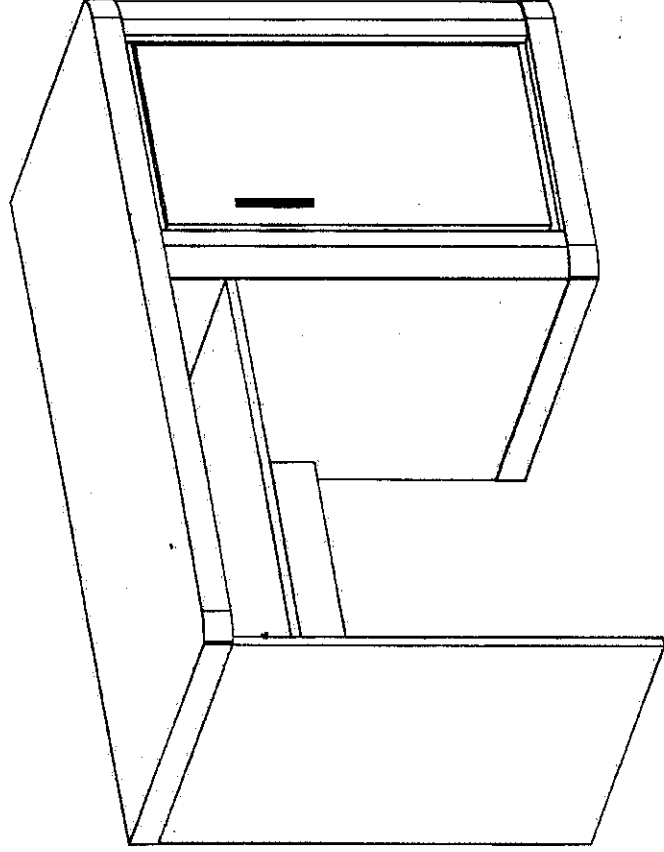
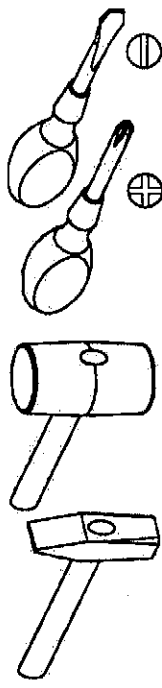
system DALLAS

D-13



INSTRUKCJA MONTAŻU

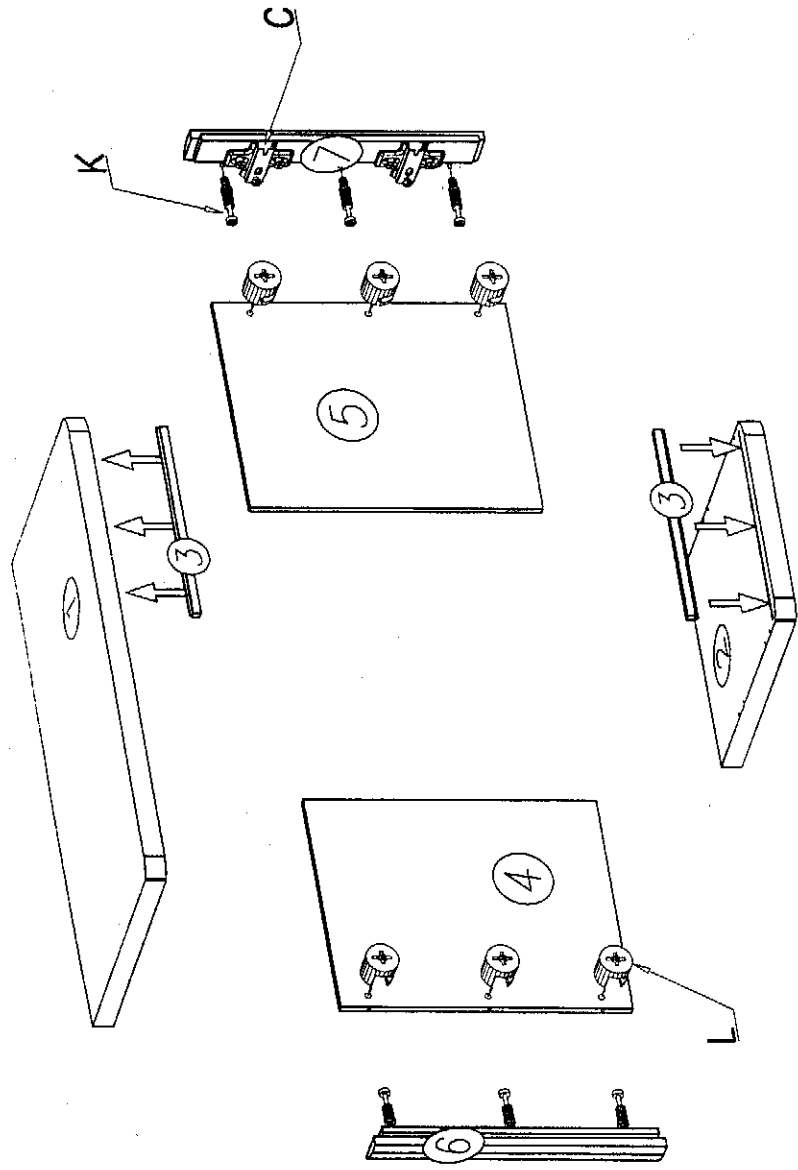
Narzędzia potrzebne do montażu



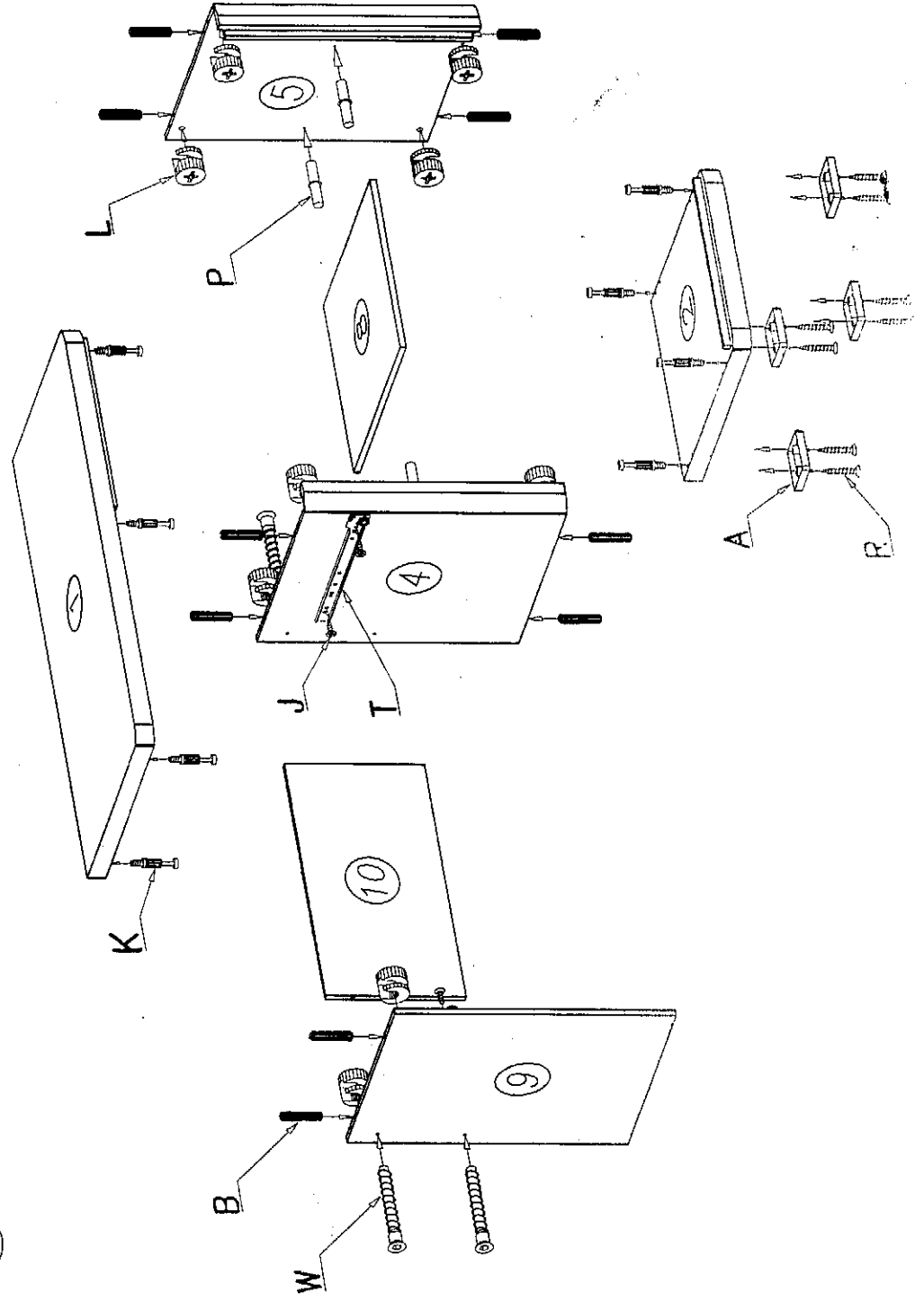
W przypadku reklamacji proszę o podanie numeru pakowacza znajdującego się na kartonie

R - 8 St. 3 x 30 mm	P - 4 St.	M - 4 St. 4 x 25 mm	L - 16 St.
T - 1 Kpl.	N - 2 St. 4 x 30 mm	U - 1 St.	G - 4 St. 3,5 x 16 mm
A - 4 St.	E - 20 St.	C - 2 St.	D - 2 St.
J - 4 St. 5 x 13 mm	B - 10 St.	K - 16 St.	Z - 1 St.
			S - 1 St.

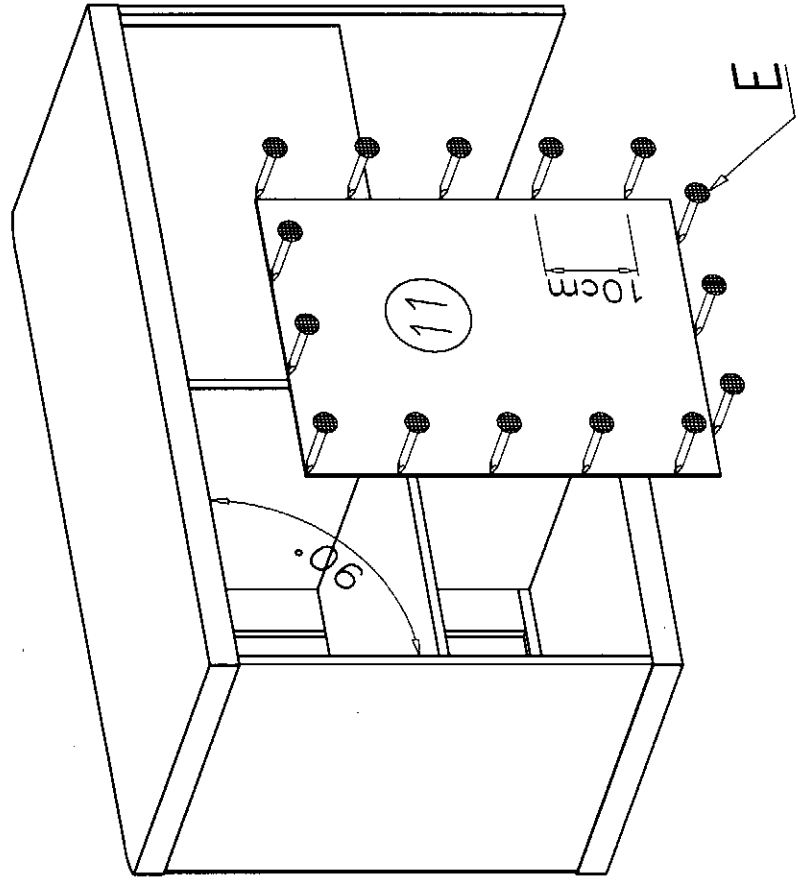
I



II



III



IV

