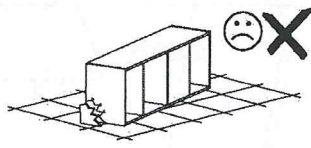
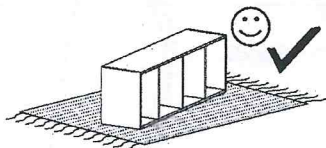
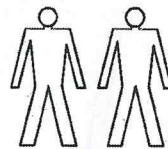
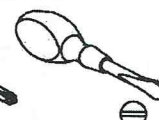
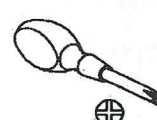
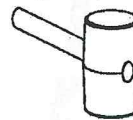
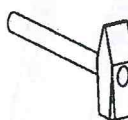


INDIANA

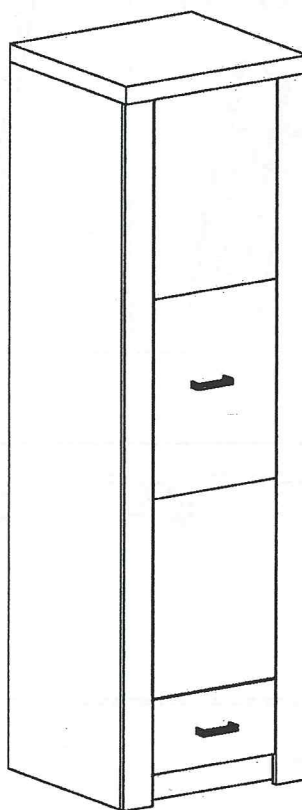
1-2



Narzędzia potrzebne do montażu



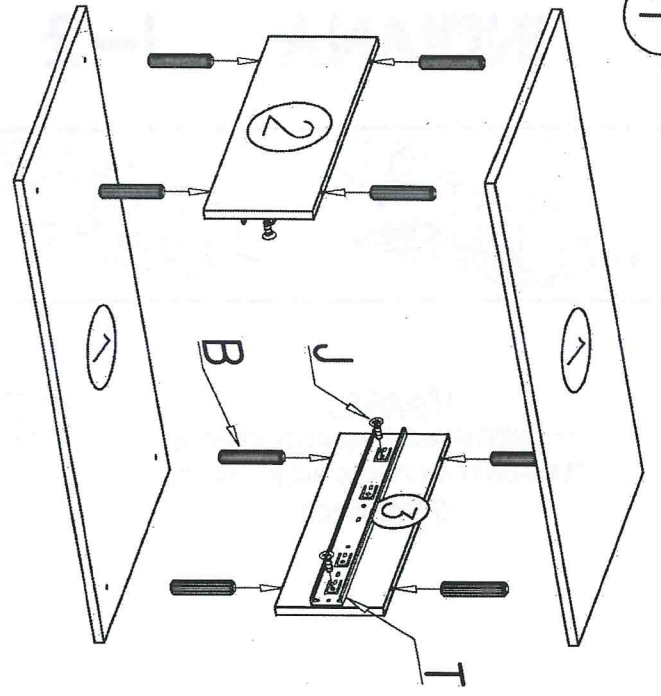
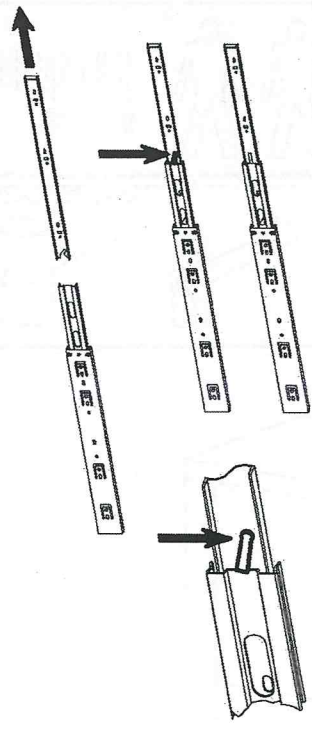
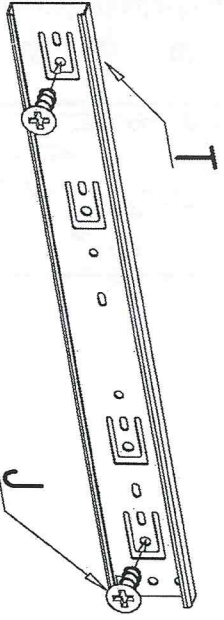
UWAGA!
MONTOWANIE USZKODZONYCH
ELEMENTÓW POWODUJE UTRATĘ
GWARANCJI



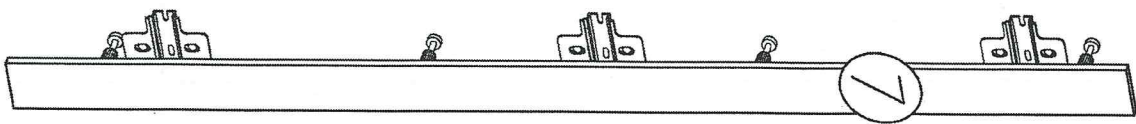
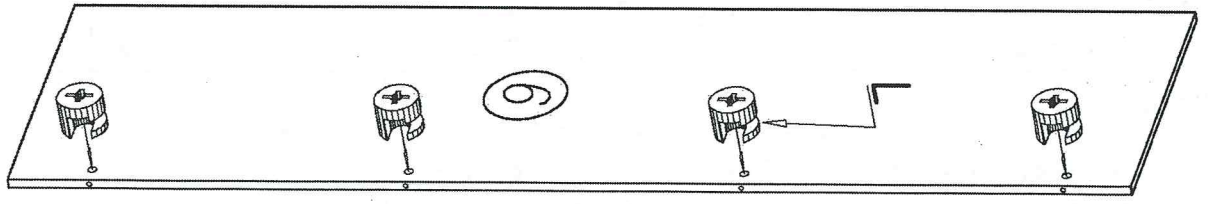
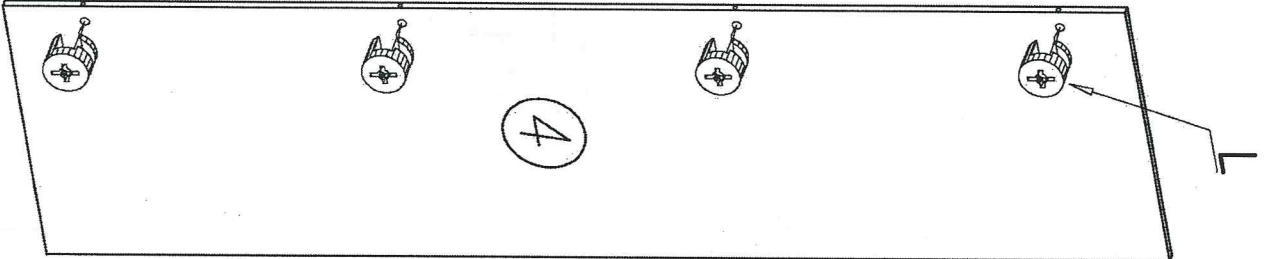
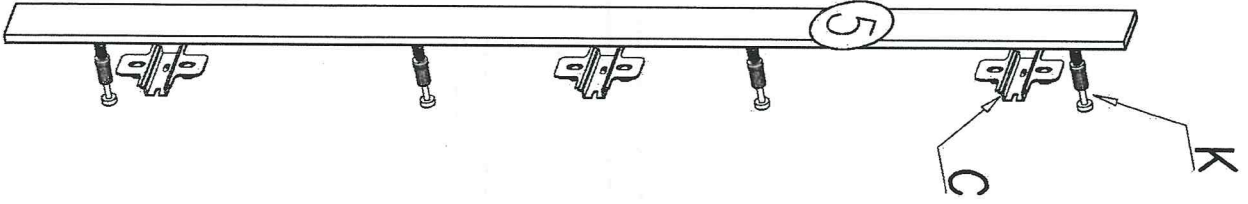
W przypadku reklamacji proszę o podanie numeru pakowacza znajdującego się na kartonie

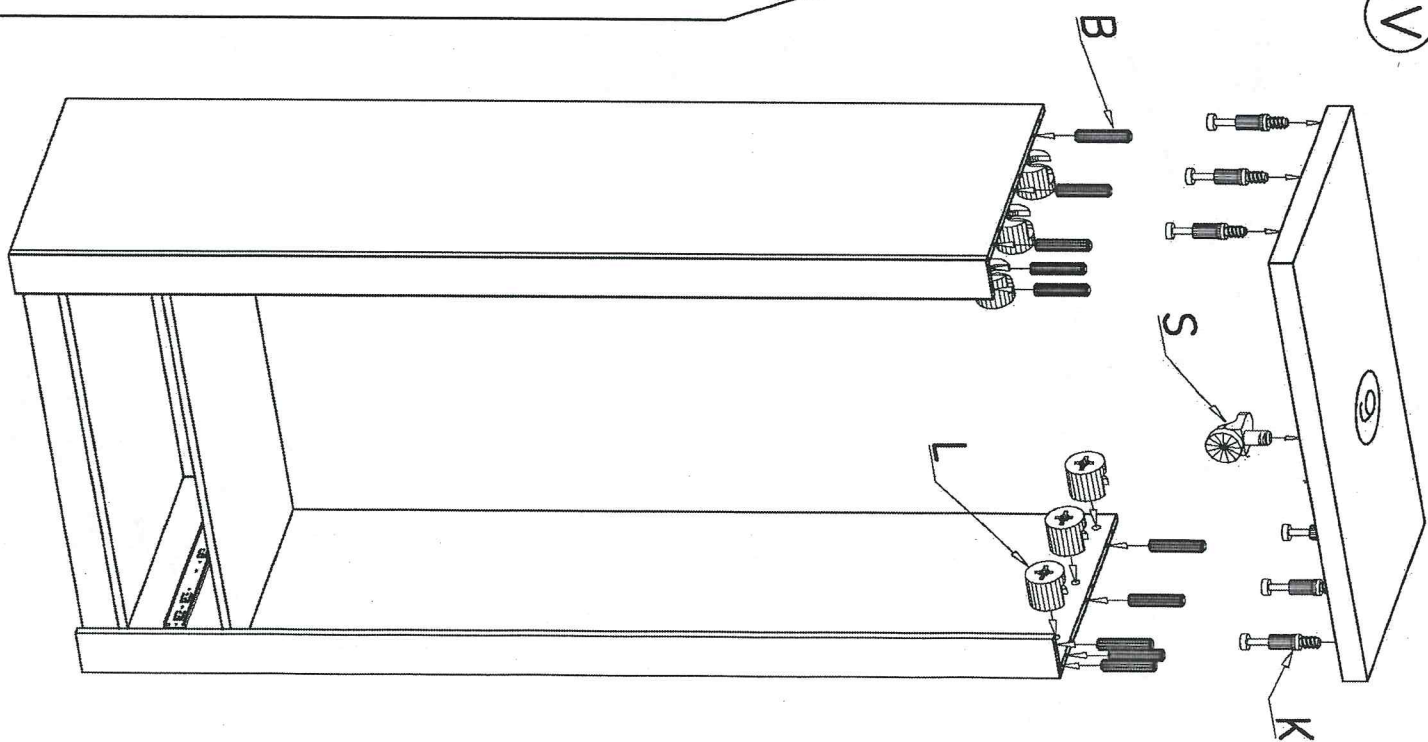
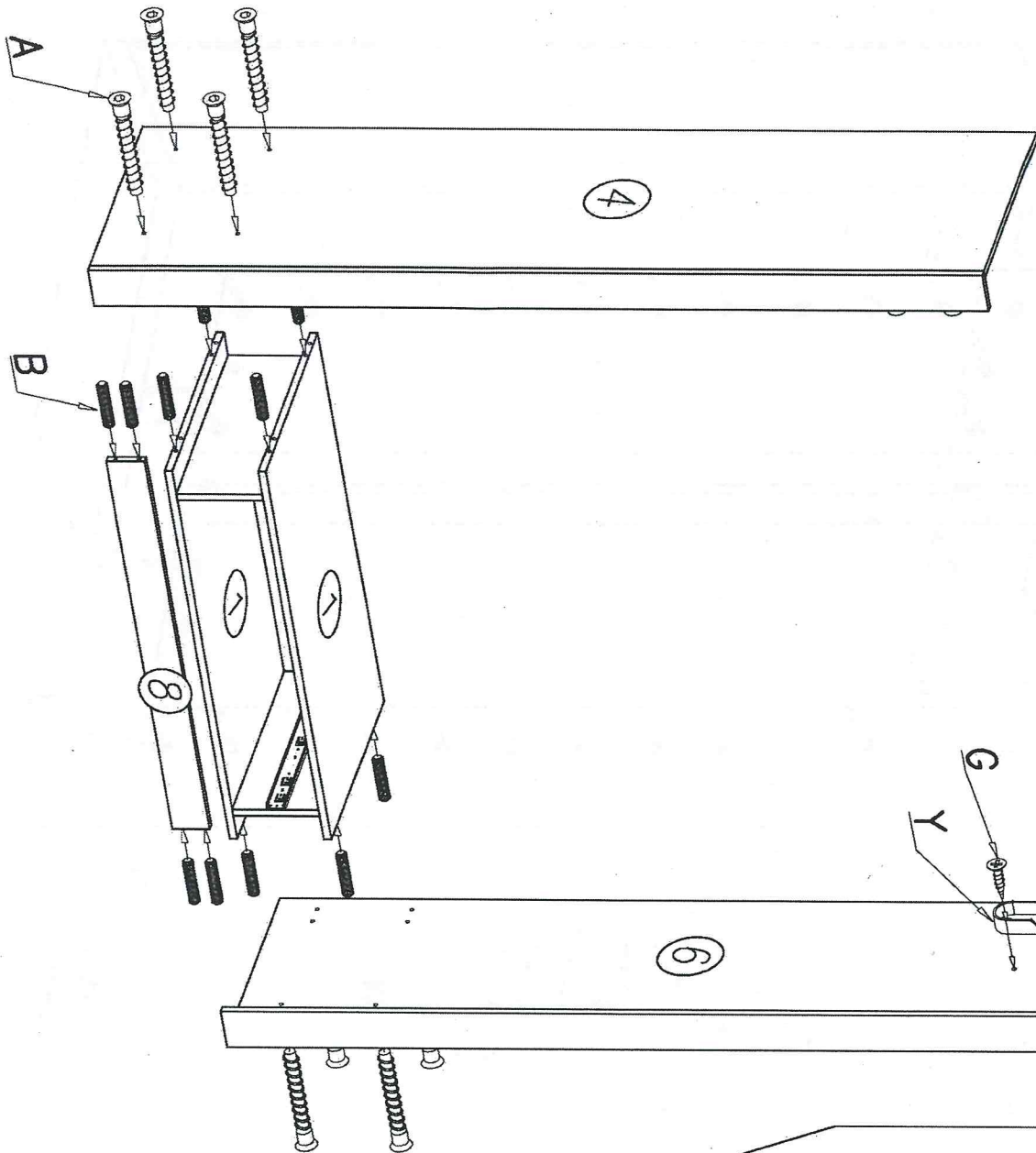
 H - 1 St.				
 A - 8 St.	 T - 1 Kpl.	 K - 14 St.	 M - 18 St. 3 x 30 mm	
 C - 3 St.	 D - 3 St.	 R - 1 St.	 Y - 2 St.	 J - 8 St. 5 x 13 mm
 S - 1 St.	 Z - 1 St.	 U - 2 St.	 P - 4 St.	 N - 4 St. M4 x 25 mm
 E - 30 St.	 B - 34 St.	 G - 10 St. 3,5 x 16 mm	 Z - 1 St.	 L - 14 St.

1

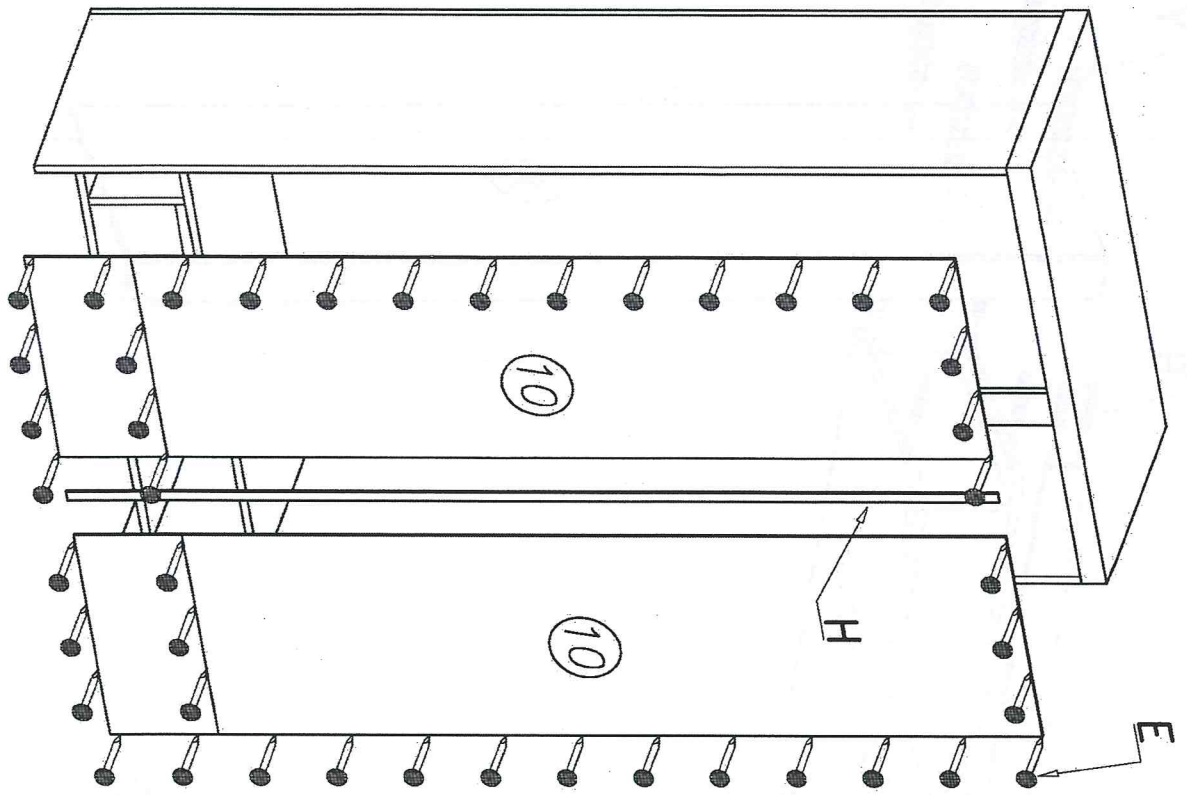


II





V



VI

