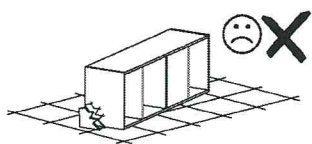
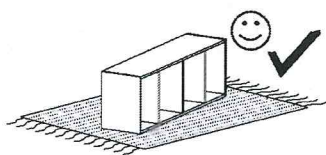
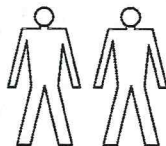
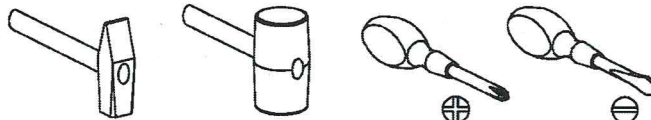


INDIANA

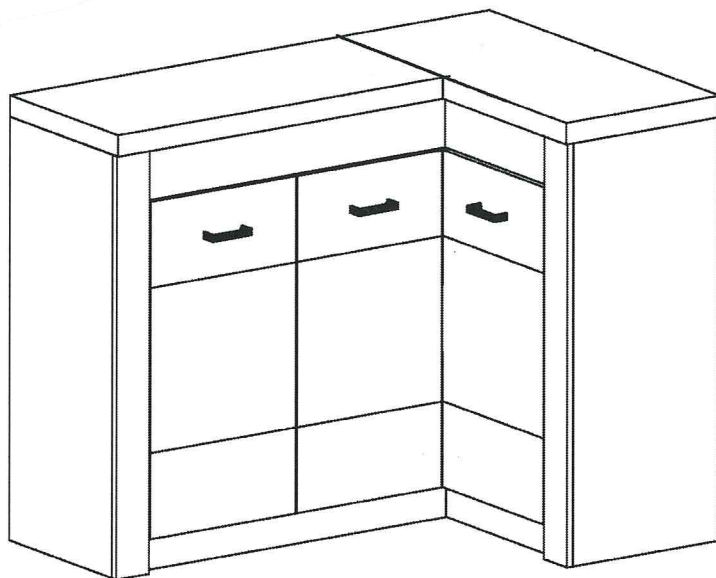
I-15 P



Narzędzia potrzebne do montażu


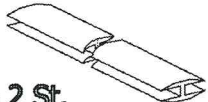

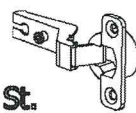

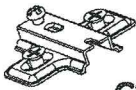
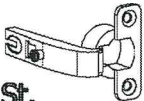
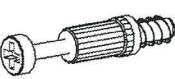
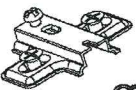




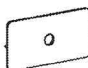
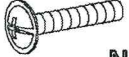



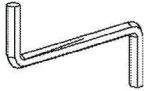
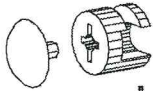


UWAGA!
MONTOWANIE USZKODZONYCH
ELEMENTÓW POWODUJE UTRATĘ
GWARANCJI

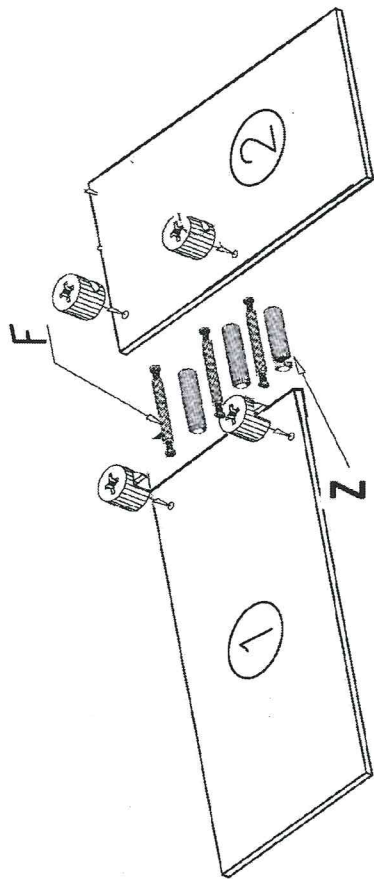


UWAGA!
Mebel zawiera
elementy drewniane

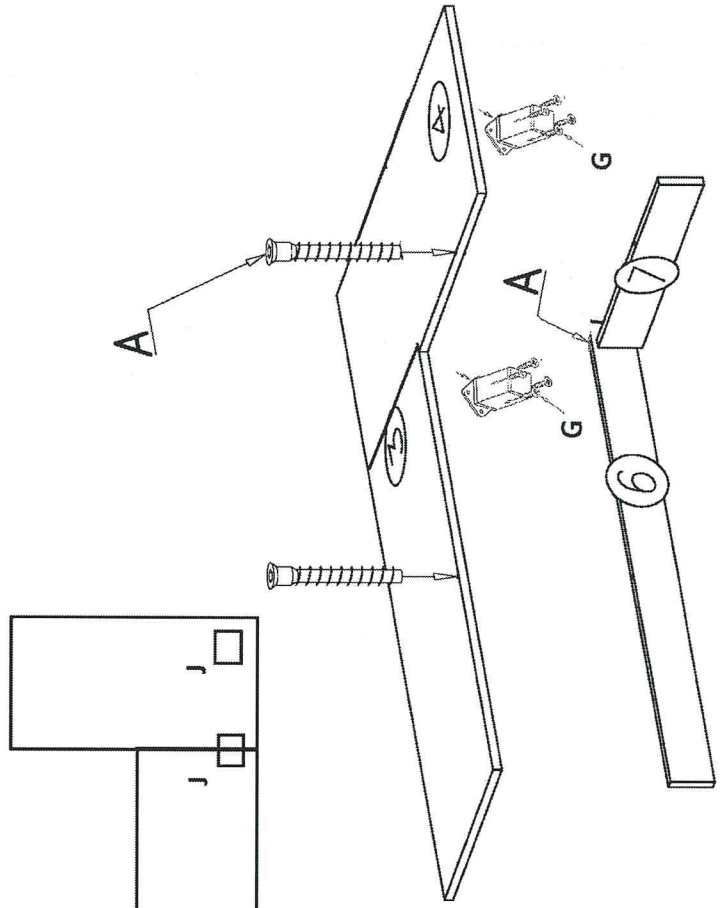
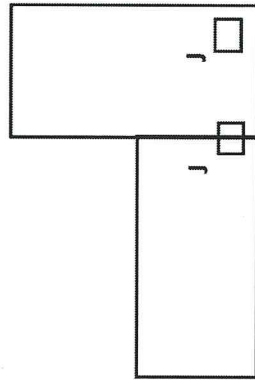
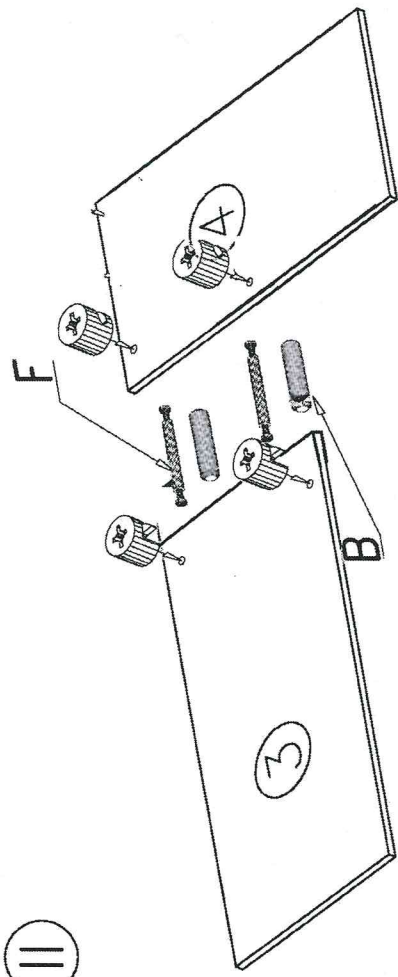
W przypadku reklamacji proszę o podanie numeru pakowacza znajdującego się na kartonie

 A - 8 St.	 H - 2 St.	 F - 5 St.	 D2 - 2 St.	 M - 6 St. 3 x 30 mm
 C1 - 4 St.	 D1 - 4 St.	 K - 16 St.	 C2 - 2 St.	 J - 2 St.
 S - 9 St.	 Z - 5 St.	 U - 3 St.	 Y - 8 St.	 N - 6 St. M4 x 25 mm
 E - 90 St.	 B - 28 St.	 G - 26 St. 3,5 x 16 mm	 Z - 1 St.	 L - 26 St.

1

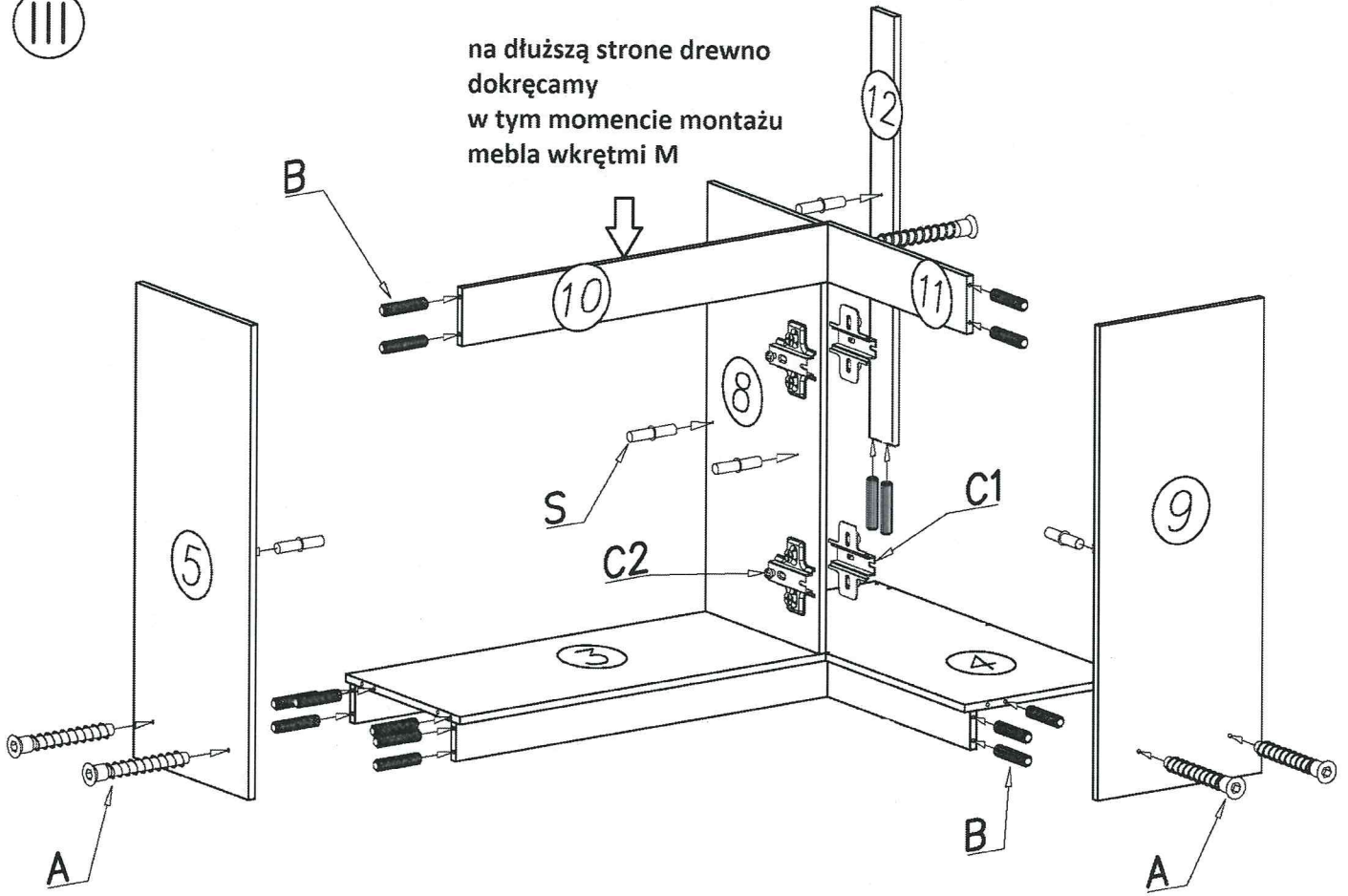


11

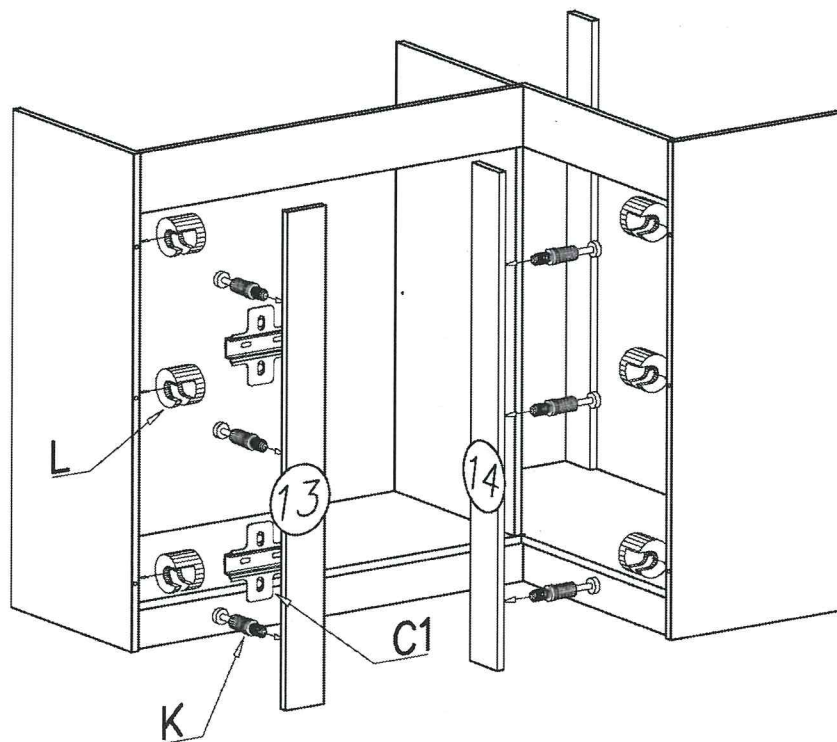


III

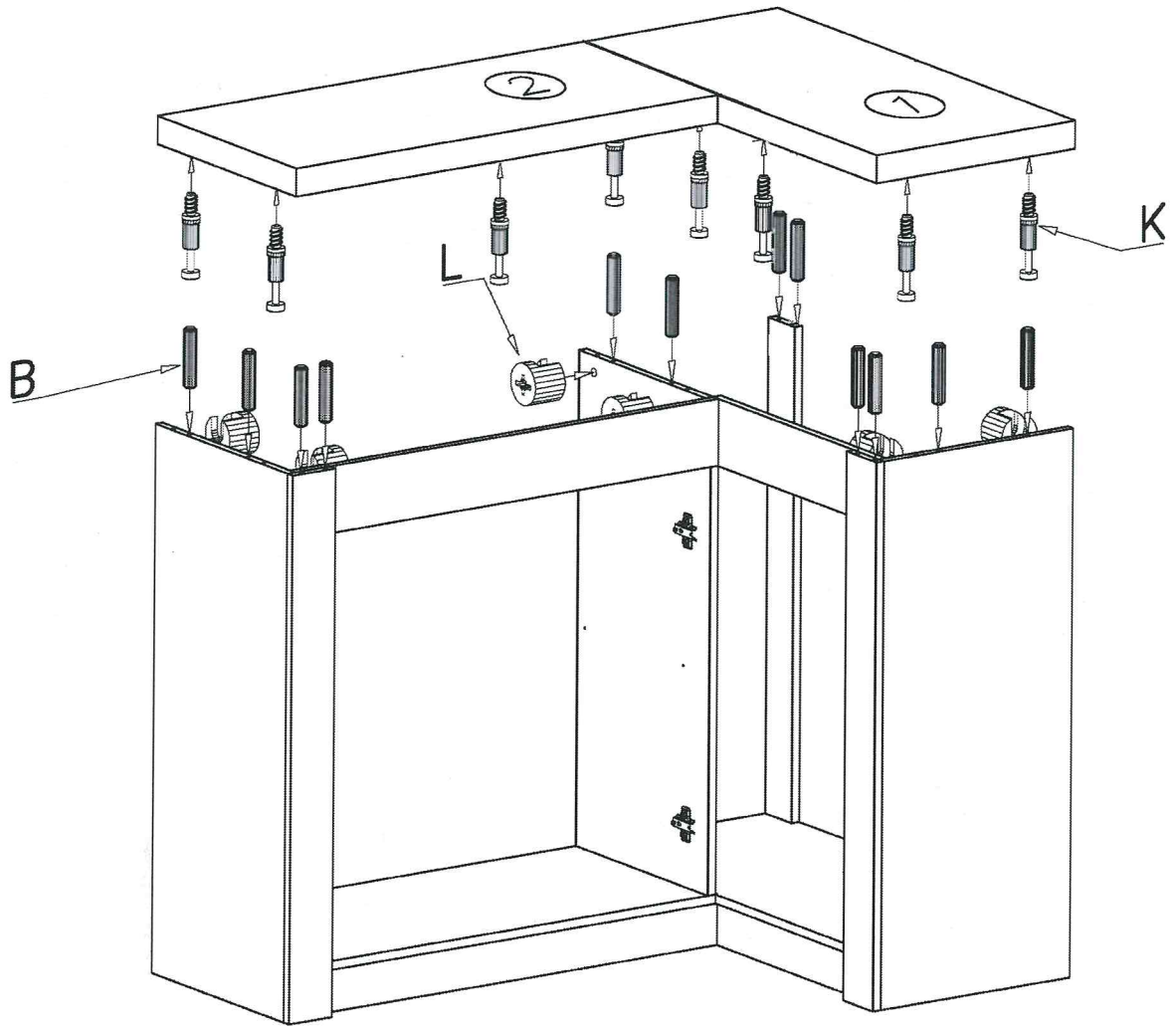
na dłuższą stronę drewno
dokrećamy
w tym momencie montażu
mebla wkrętami M



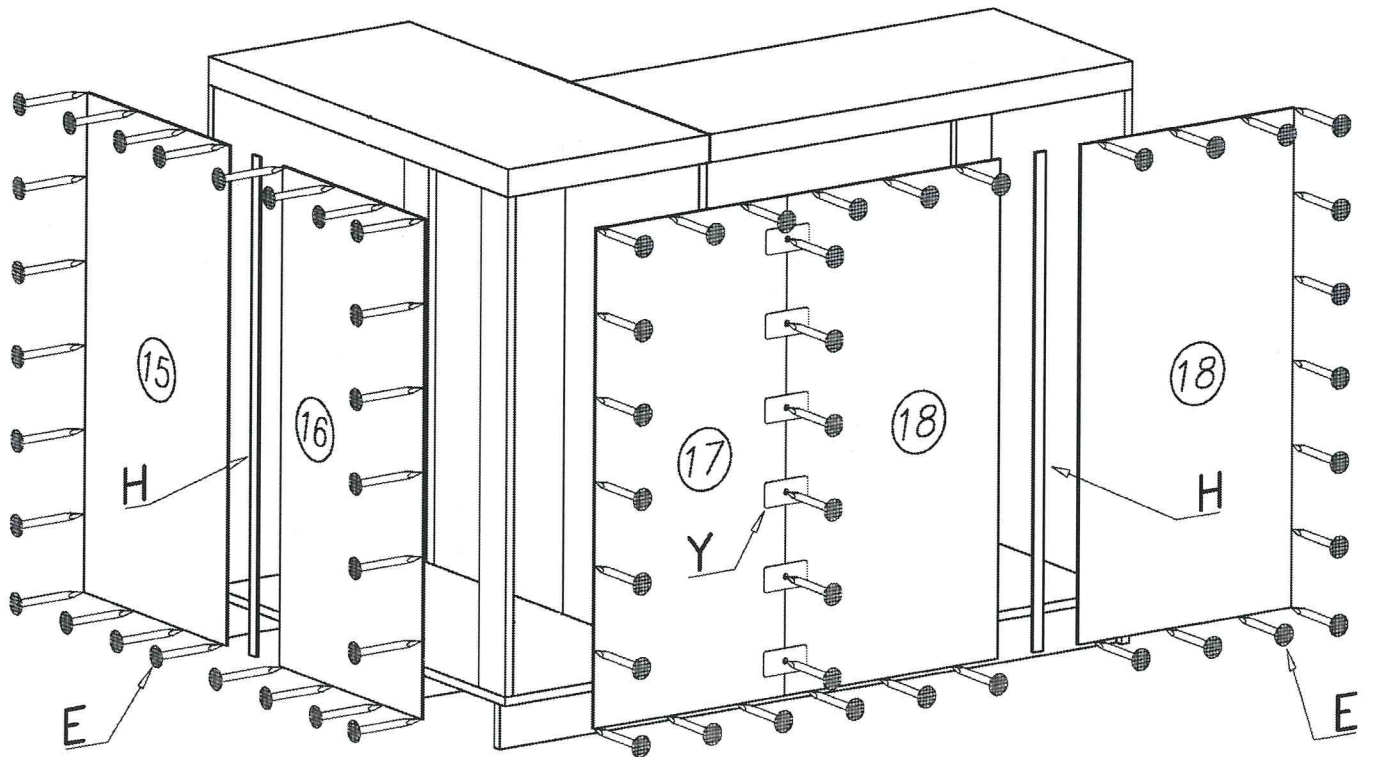
IV



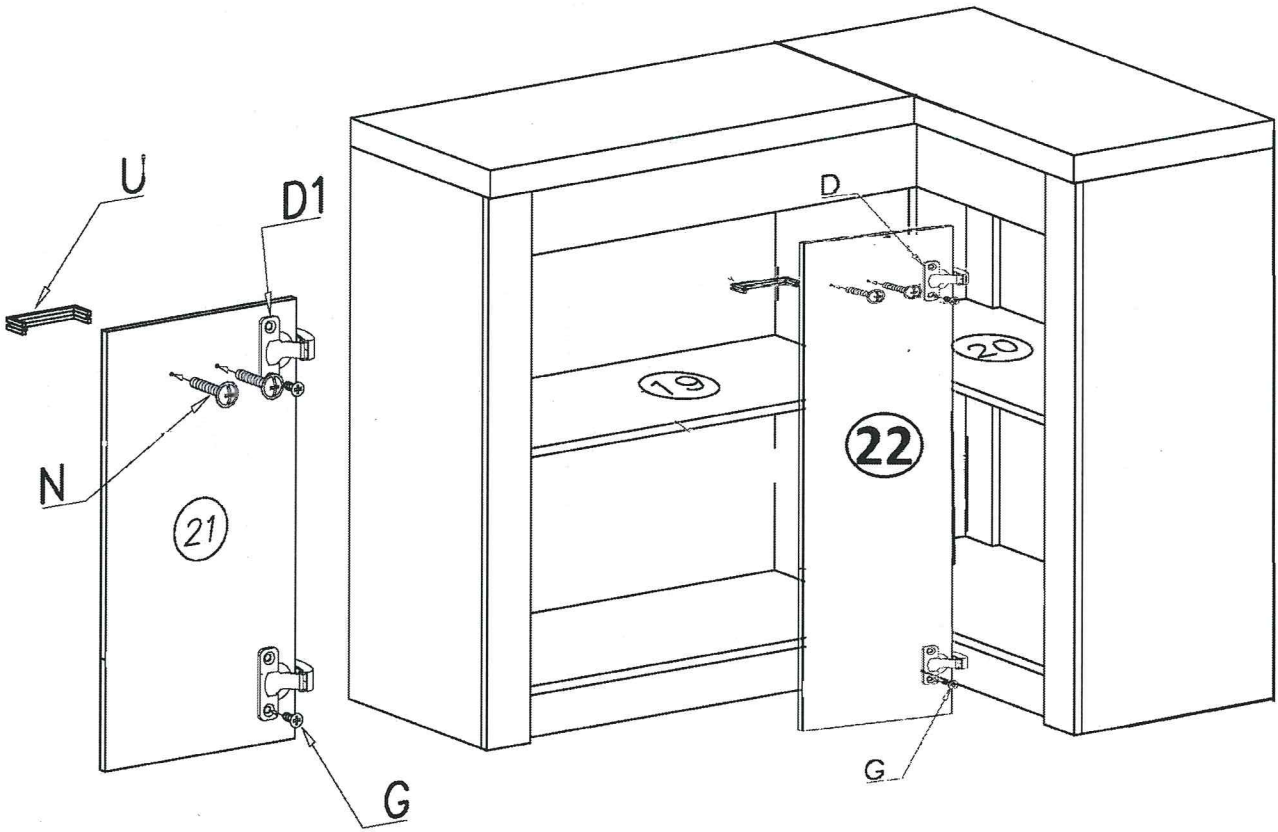
V



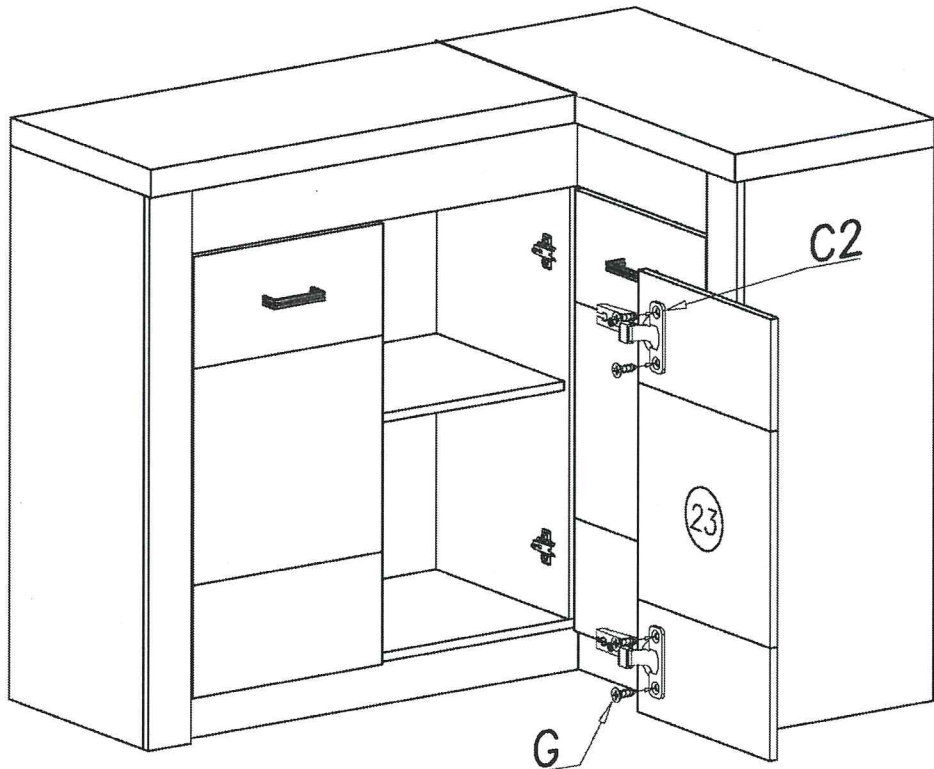
VI



VII



VIII



Meble zawierają elementy drewniane , których barwa i układ słojów są uzależnione od wielu czynników, dlatego mogą występować różnice w fakturze i barwie co nie stanowi wady produktu i nie wpływa na jego trwałość i funkcjonalność.

Listwy drewniane mogą ujawniać niewielkie zmiany w kształcie i wymiarach wywołane specyficznymi warunkami eksploatacji – wilgotność, różnice temperatur etc.