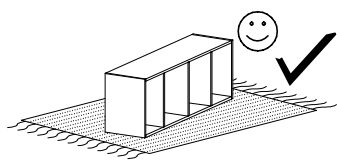


# ORLANDO 14



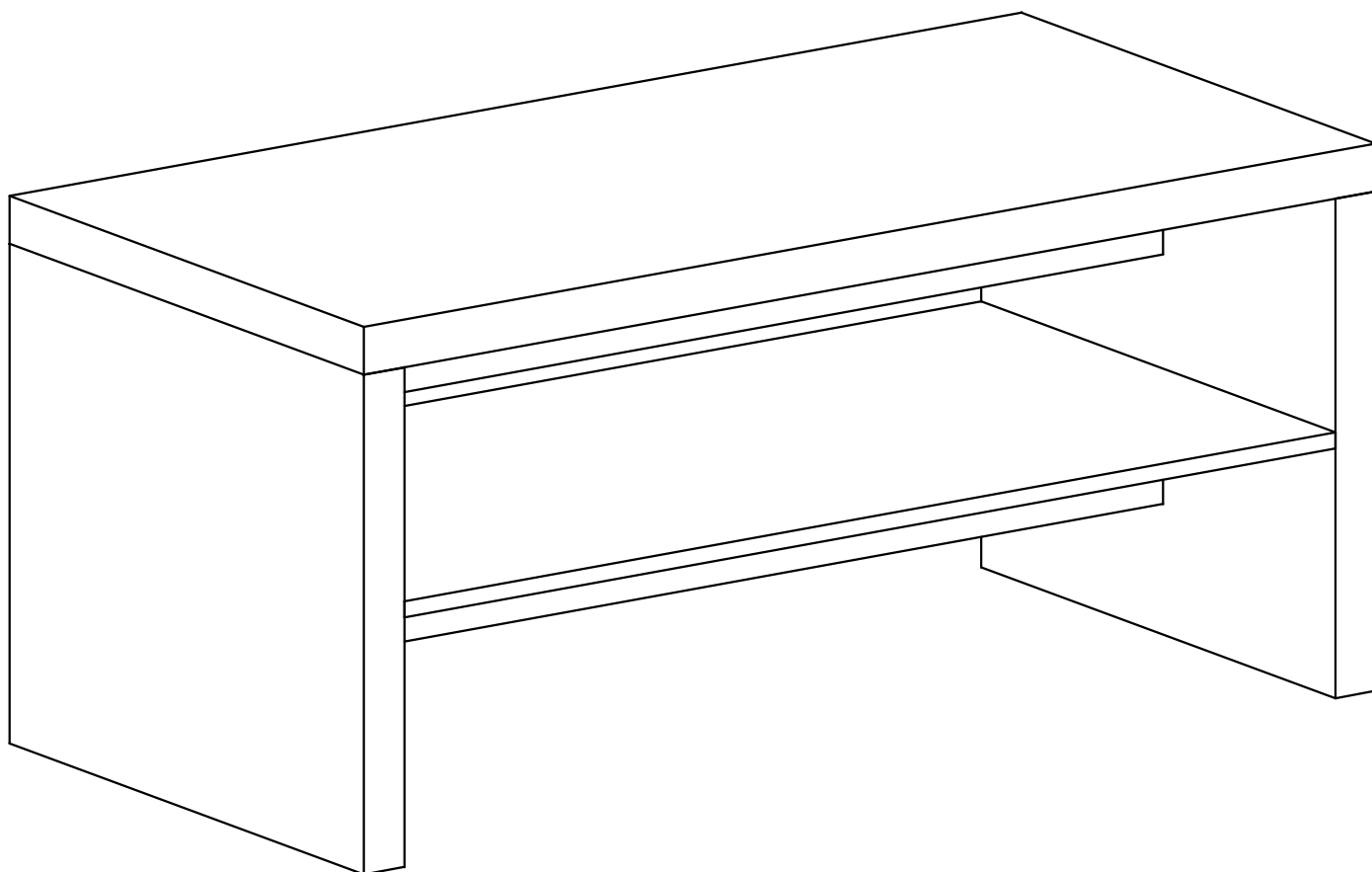
Narzędzia potrzebne do montażu



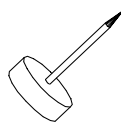
## **UWAGA !!!**

MONTOWANIE USZKODZONYCH  
ELEMENTÓW POWODUJE UTRATĘ  
GWARANCJI

Nr	D[mm]	S[mm]	G[mm]	Ilość
1	1102	500	16	1
2	1102	120	16	1
3	1203	602	48	1
4	560	600	48	1
5	560	600	48	1
6	1102	120	16	1



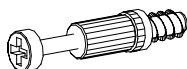
W przypadku reklamacji proszę podać numer pakowacza znajdujący się na kartonie.



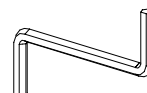
**Q - 4 St.**



**B - 10 St.**



**K - 19 St.**



**Z - 1 St.**



**L - 19 St.**

I

