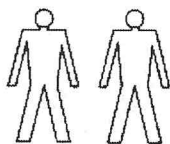


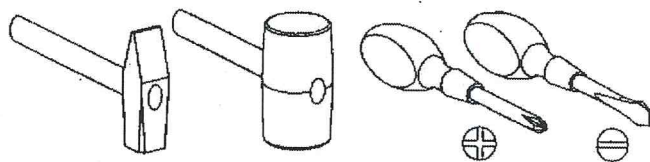
SYSTEM LAREDO

L - 9

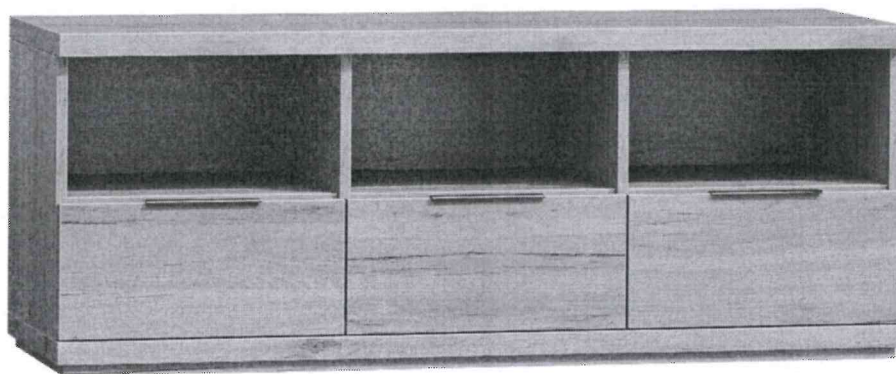
INSTRUKCJA MONTAŻU



Narzędzia potrzebne do montażu



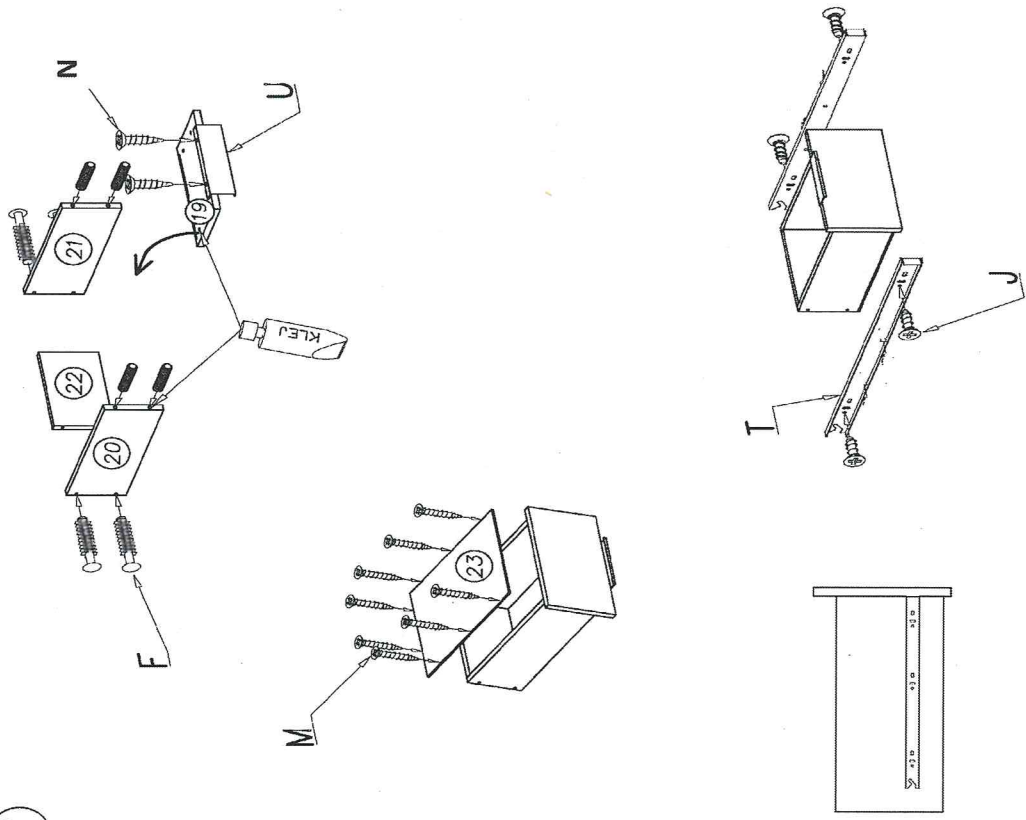
UWAGA!
MONTOWANIE USZKODZONYCH
ELEMENTÓW POWODUJE UTRATĘ
GWARANCJI



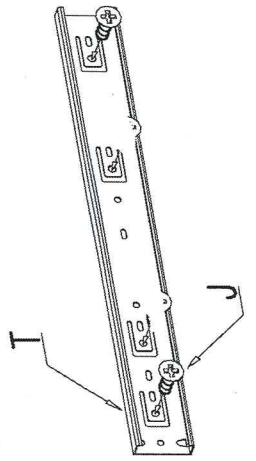
W przypadku reklamacji proszę o podanie numeru pakowacza znajdującego się na kartonie

 T - 3 Kpl.	 N - 6 St. 4 x 30 mm	 U - 3 St.	 H - 1 St.	 F - 12 St.
	 E - 40 St.	 Y - 4 St.	 M - 40 St. 3 x 30 mm	 KLEJ S - 1 St.
	 B - 32 St.	 K - 20 St.	 Z - 1 St.	 J - 24 St. 5 x 13 mm

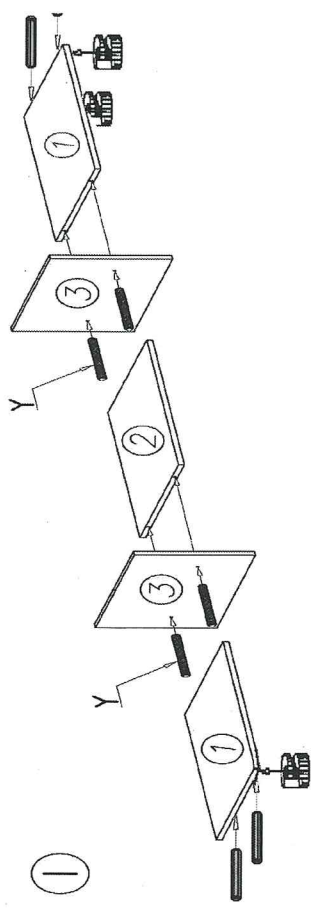
V



UWAGA!!!
Klej stosować tylko do szuflad!



I



II

