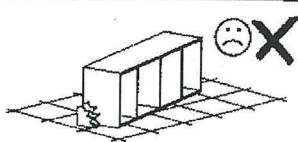
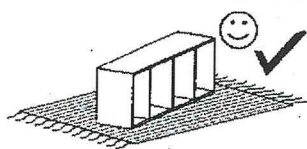
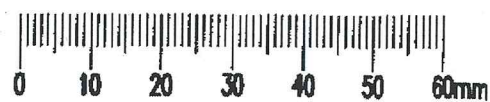
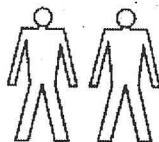
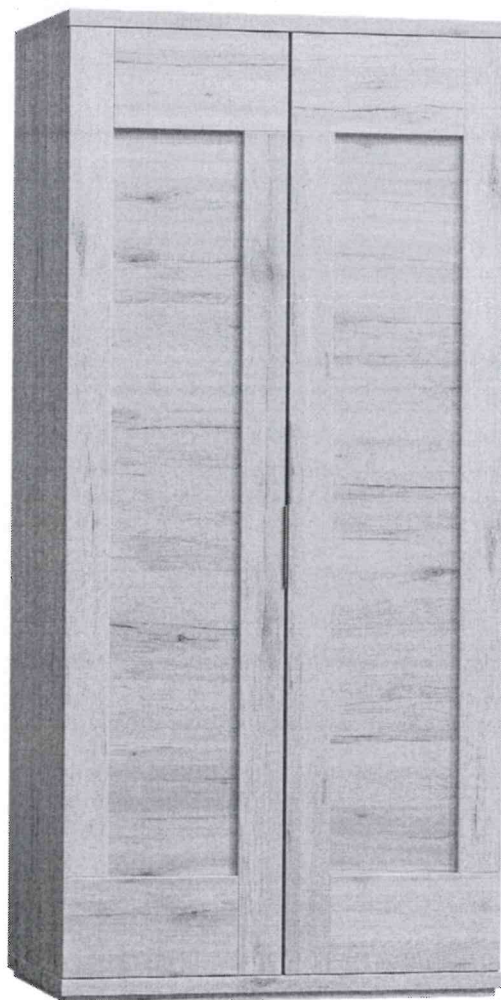
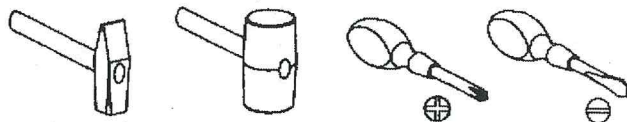


# SYSTEM LAREDO

## L-7



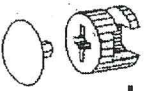
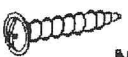


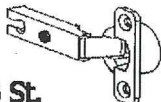



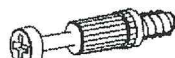




Narzędzia potrzebne do montażu

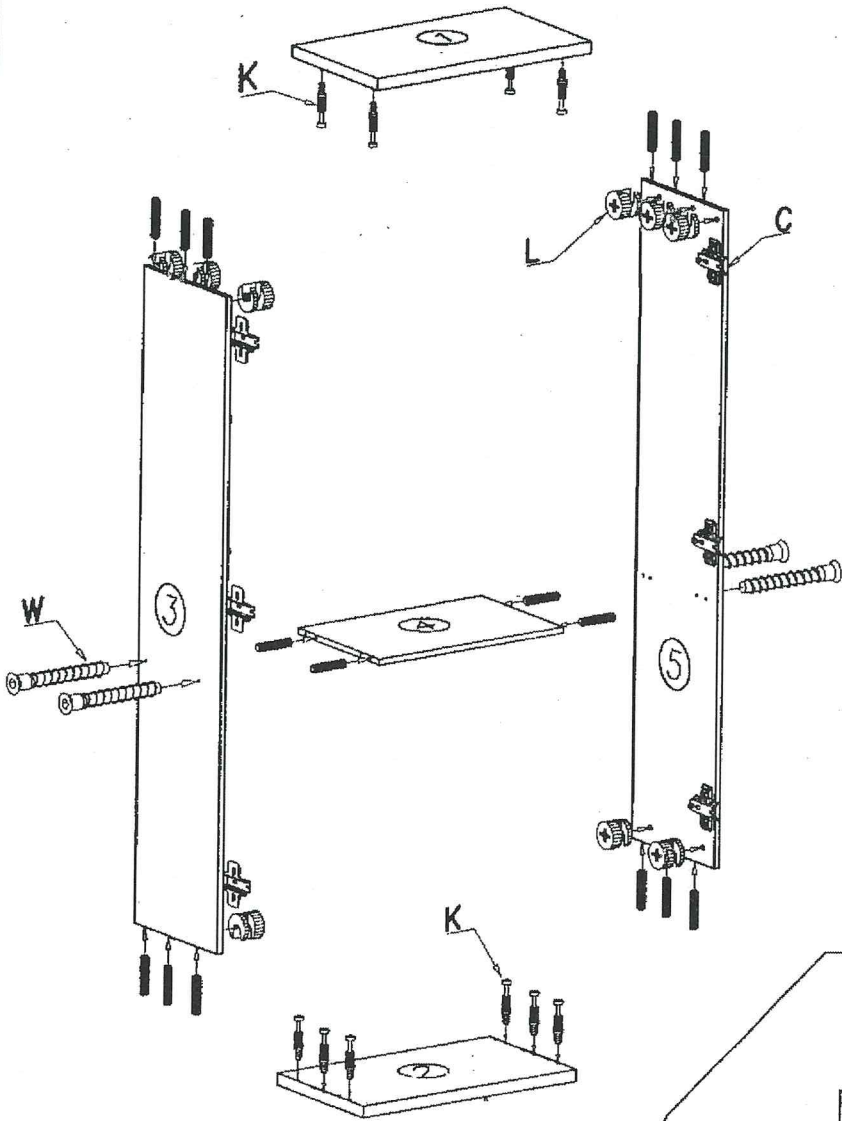


**UWAGA!**  
MONTOWANIE USZKODZONYCH  
ELEMENTÓW POWODUJE UTRATĘ  
GWARANCJI

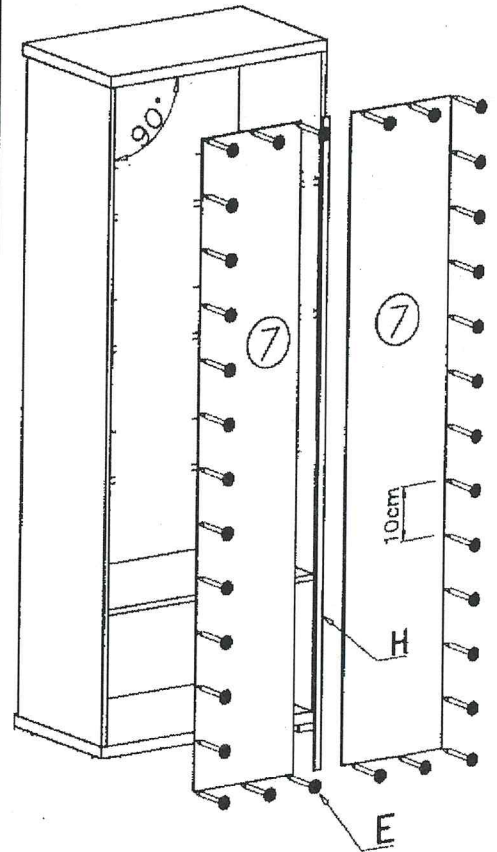
W przypadku reklamacji proszę o podanie numeru pakowacza znajdującego się na kartonie

	 W - 4 St.	 H - 2 St.		 L - 12 St.
 N - 4 St. 4 x 30 mm	 U - 2 St.	 C - 6 St.	 D - 6 St.	 G - 16 St. 3,5 x 16 mm
 E - 50 St.	 B - 12 St.	 K - 12 St.	 Z - 1 St.	 H - 1 St.

I



II



III

