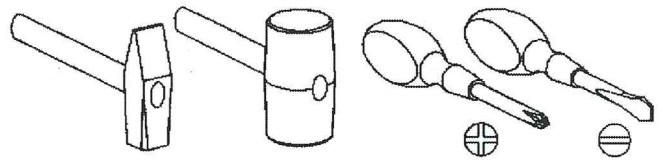
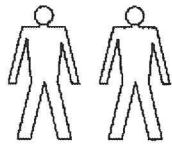


SYSTEM LAREDO L-6

INSTRUKCJA MONTAŻU

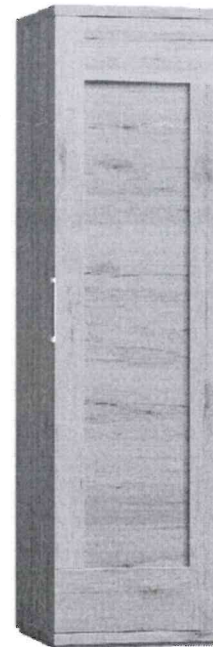
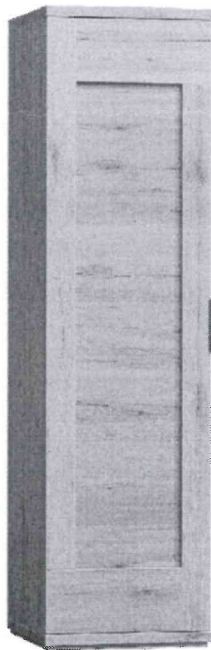
Narzędzia potrzebne do montażu





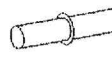
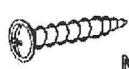

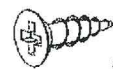
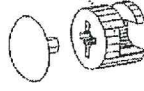
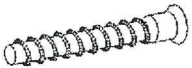

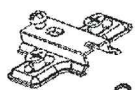
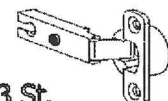

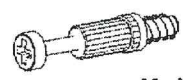

lewa

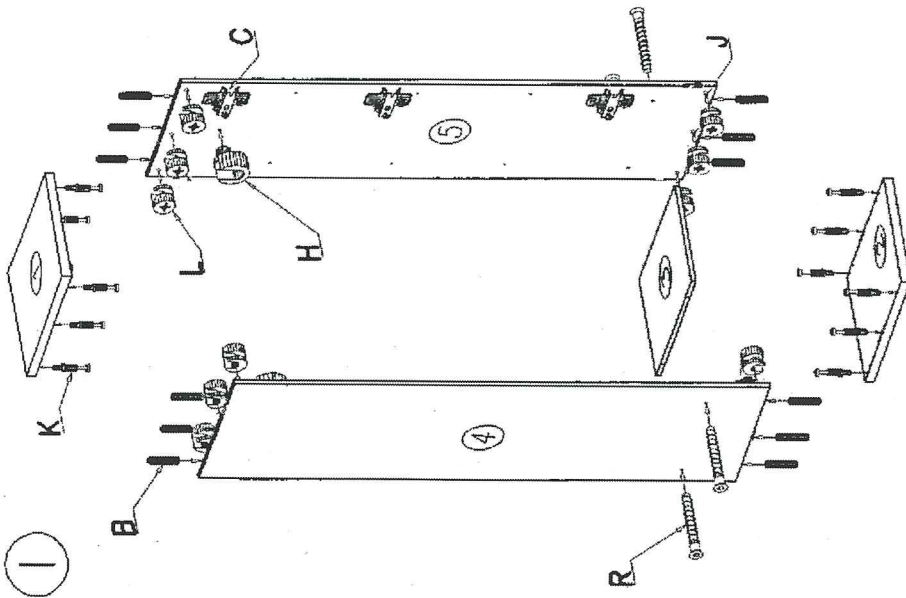
lub

prawa

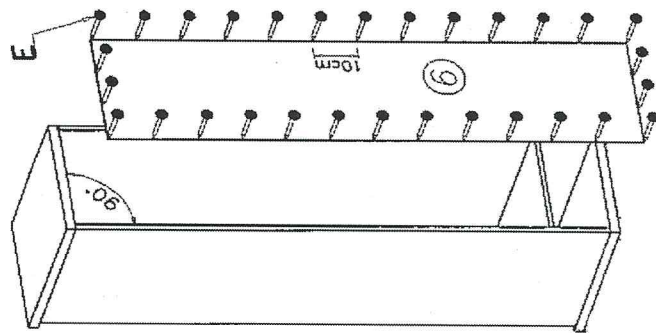


W przypadku reklamacji proszę o podanie numeru pakowacza znajdującego się na kartonie

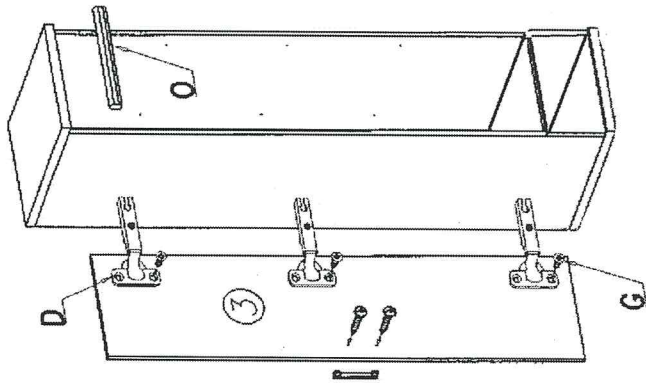
				 O - 1 St.
	 H - 2 St.	 opcja P - 12 St.		
	 N - 2 St. 4 x 30 mm	 U - 2 St.	 G 10 St. 3,5 x 16 mm	 L - 12 St.
 R - 4 St.	 E - 55 St.	 C - 3 St.	 D - 3 St.	
	 B - 12 St.	 K - 12 St.	 Z - 1 St.	



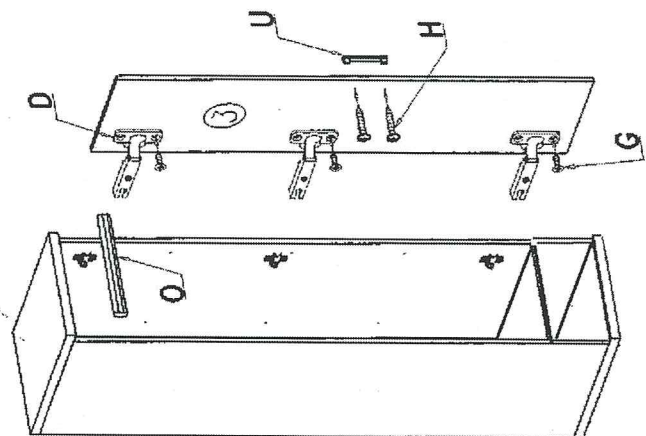
III



IV lewa



IV prawa



V opcja

