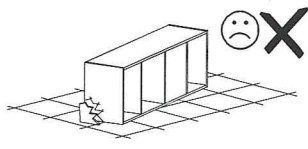
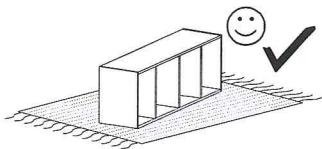
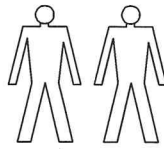
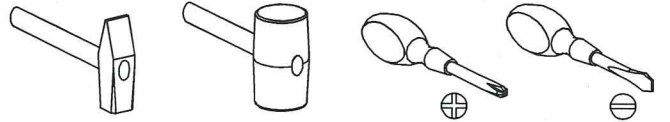


LAREDO

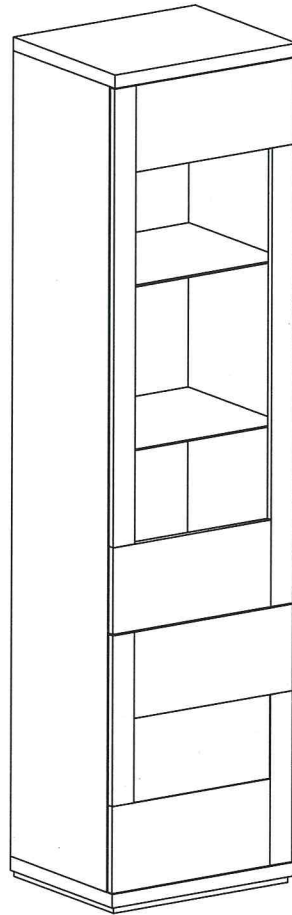
L-4



Narzędzia potrzebne do montażu



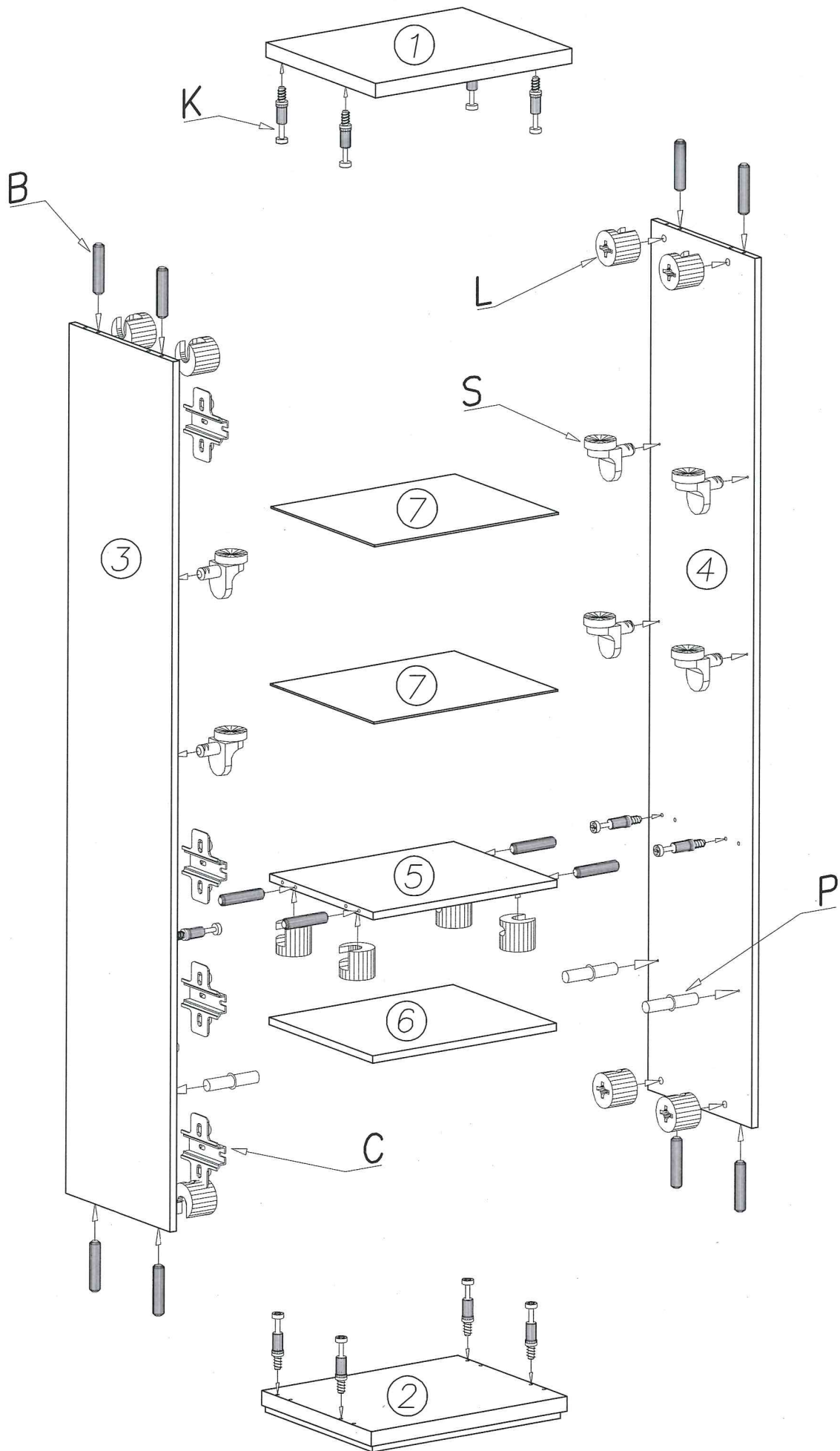
UWAGA !
MONTOWANIE USZKODZONYCH
ELEMENTÓW POWODUJE UTRATĘ
GWARANCJI

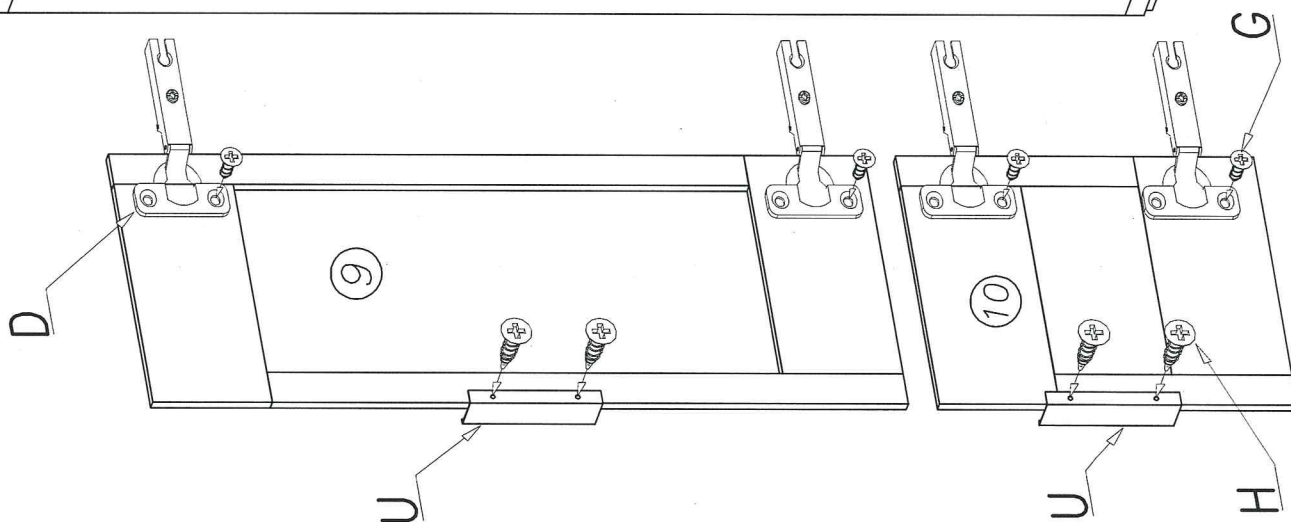
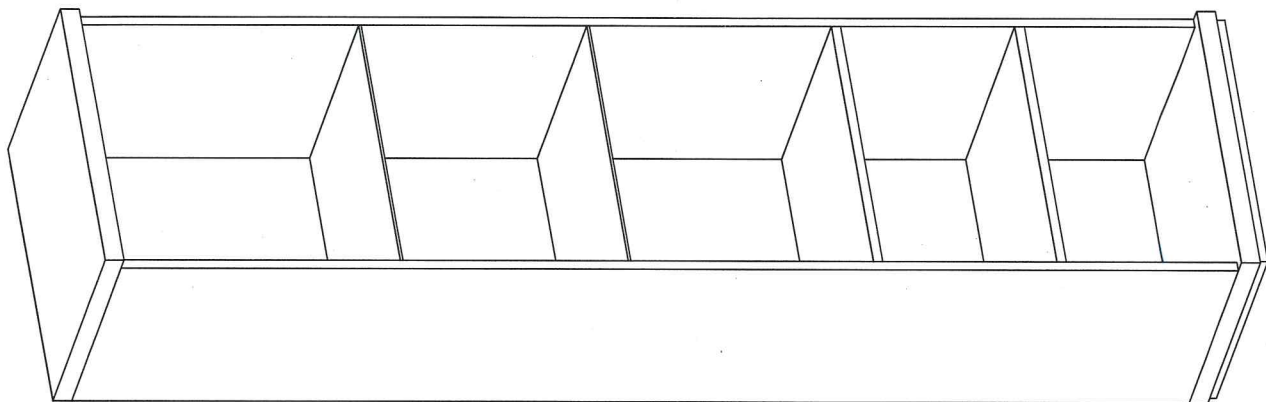


W przypadku reklamacji proszę o podanie numeru pakowacza znajdującego się na kartonie

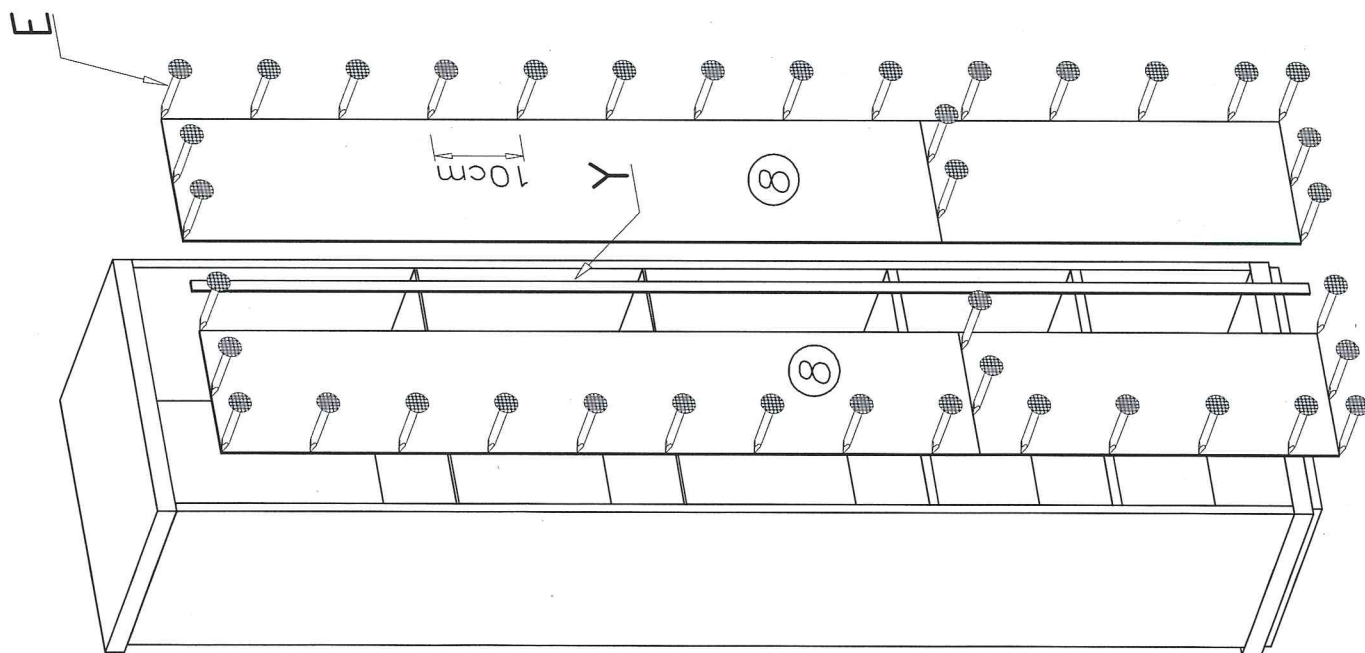
		 Y - 1 St.	 G - 8 St. 3,5 x 16 mm	 U - 2 St.
 S - 8 St.	 P - 4 St.	 C - 4 St.	 D - 4 St.	 H - 4 St. 3,5 x 13 mm
 E - 45 St.	 B - 12 St.	 K - 12 St.	 Z - 1 St.	 L - 12 St.

I





III



II