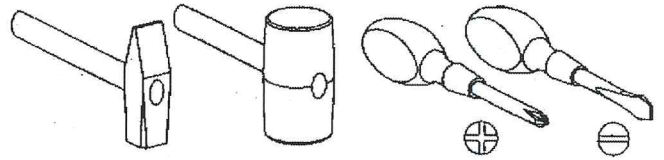
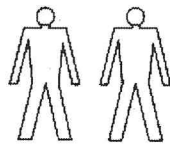


SYSTEM LAREDO

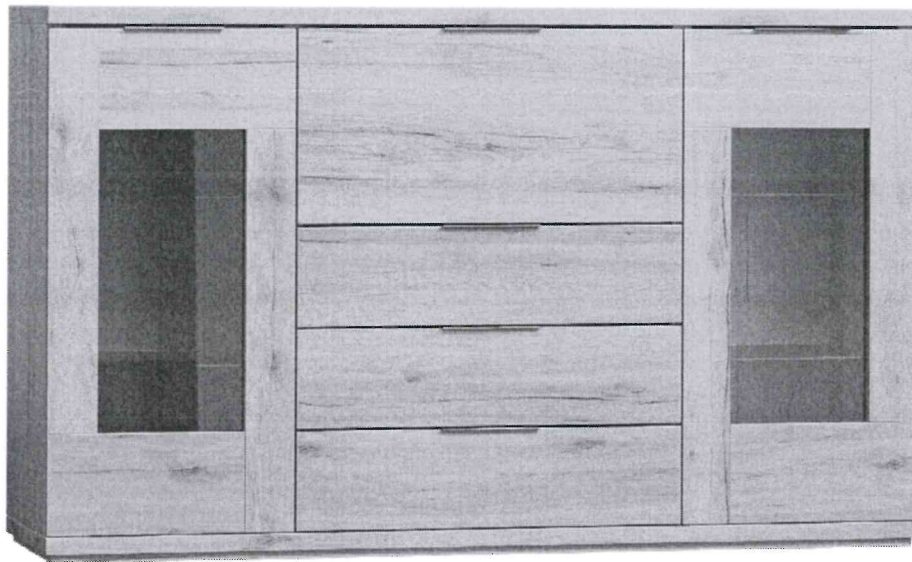
L - 3

INSTRUKCJA MONTAŻU

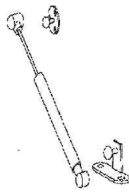


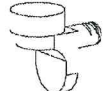
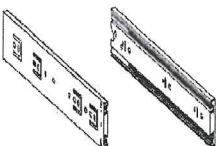


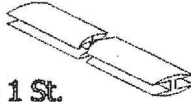





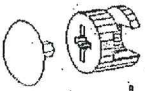
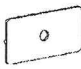


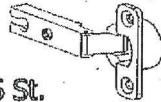


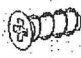
Narzędzia potrzebne do montażu



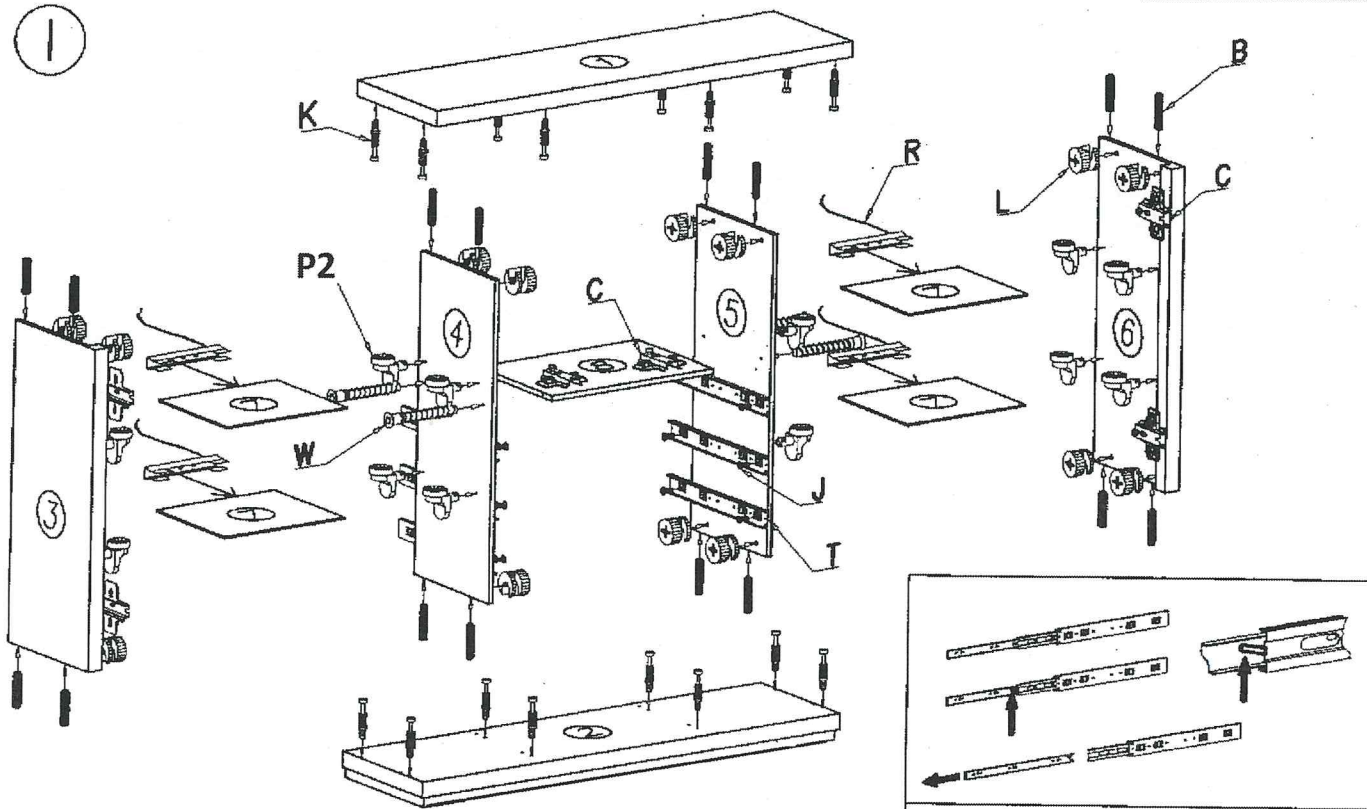
UWAGA!
MONTOWANIE USZKODZONYCH
ELEMENTÓW POWODUJE UTRATĘ
GWARANCJI



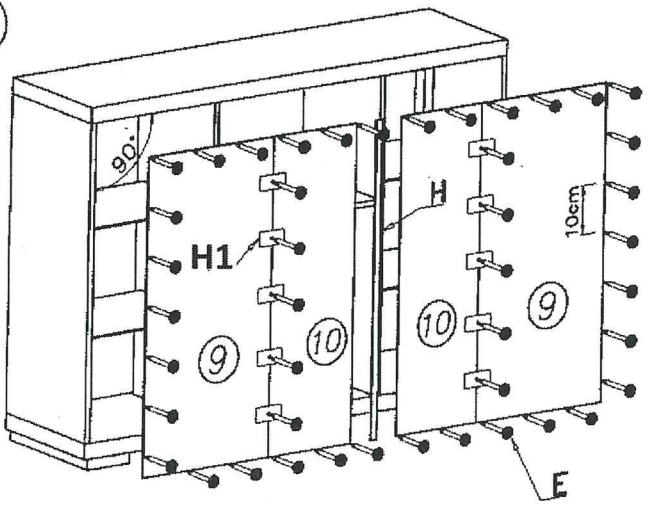
W przypadku reklamacji proszę o podanie numeru pakowacza znajdującego się na kartonie

	 Q - 1 St.	 I - 50 St. 3 x 30 mm	 O - 30 St. 3,5 x 16 mm	 P2 - 16 St.
 T - 3 Kpl.	 N - 12 St. 4 x 30 mm	 U - 6 St.	 H - 1 St.	 F - 12 St.
 R - 4 St.	 E - 40 St.	 C - 6 St.	 G - 12 St. 3,5 x 16 mm	 L - 16 St.
 H1 - 18 St.	 B - 28 St.	 K - 16 St.	 D - 6 St.	 KLEJ S - 1 St.
		 Z - 1 St.	 J - 24 St. 5 x 13 mm	

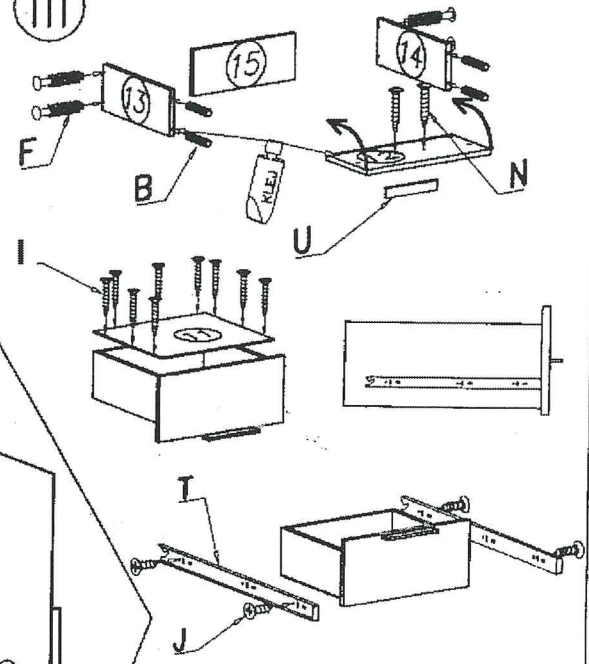
I



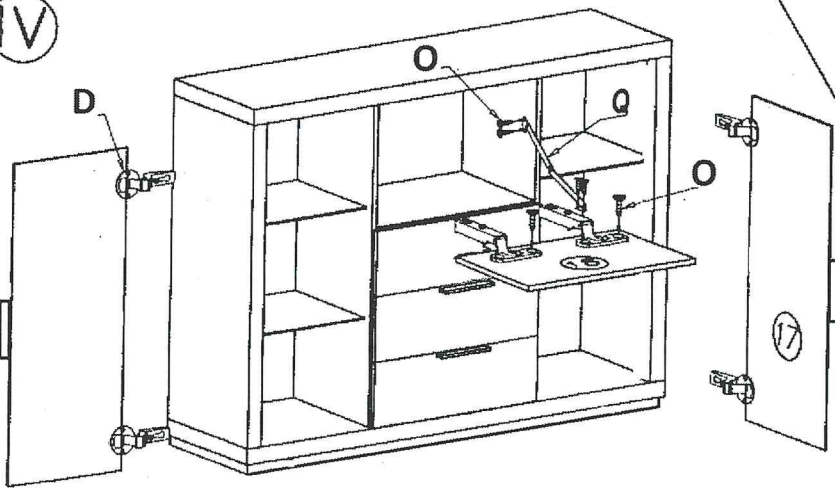
II



III



IV



UWAGA!!!
Klej stosować tylko do szuflad!