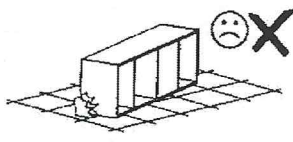
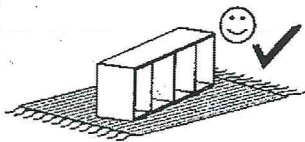
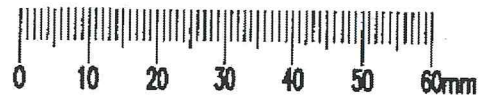
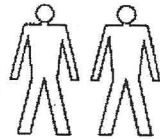
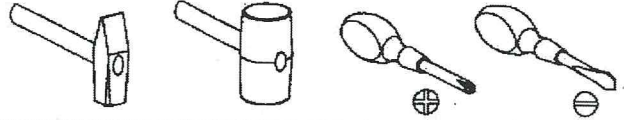


SYSTEM LAREDO

L-2




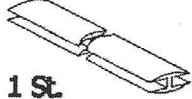
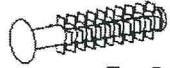
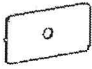
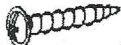

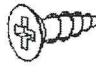
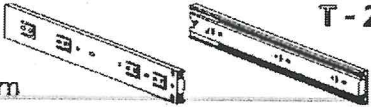

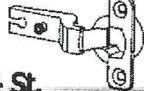






Narzędzia potrzebne do montażu



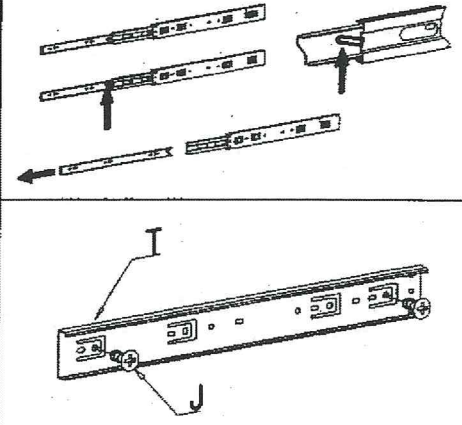
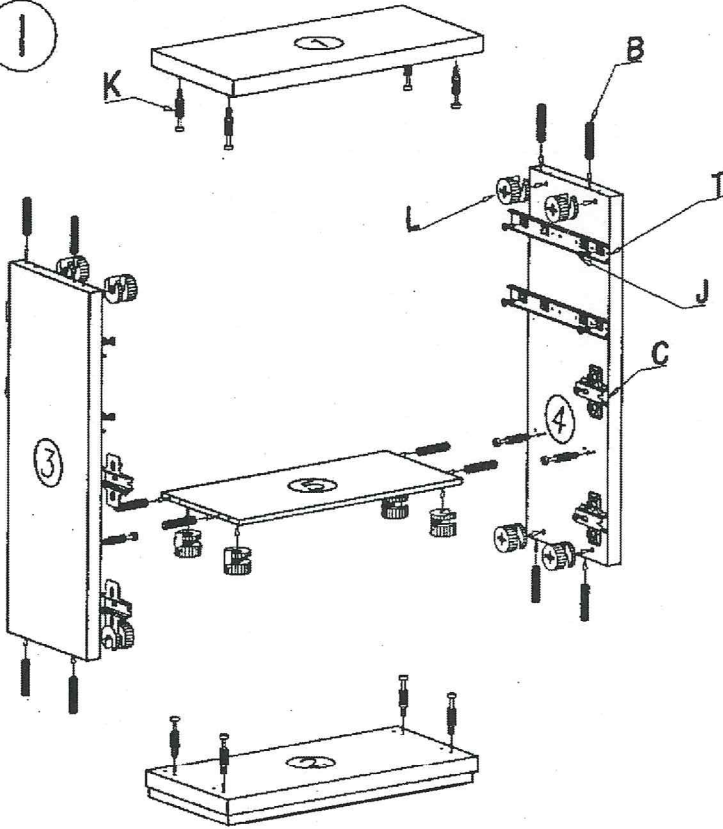
UWAGA!
MONTOWANIE USZKODZONYCH
ELEMENTÓW POWODUJE UTRATĘ
GWARANCJI



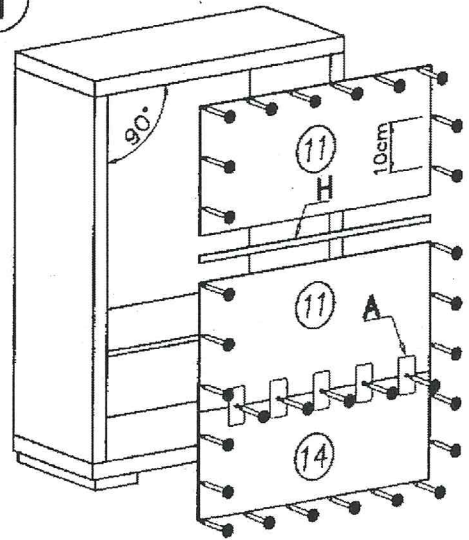
W przypadku reklamacji proszę o podanie numeru pakowacza znajdującego się na kartonie

	 M - 40 St. 3 x 30 mm	 H - 1 St.	 F - 8 St.
 A - 8 St.	 A - 12 St. 4 x 13 mm	 U - 6 St.	 G - 16 St. 3,5 x 16 mm
 350mm T - 2 Kpl.	 C - 4 St.	 D - 4 St.	 KLEJ S - 1 St.
 E - 40 St.	 B - 20 St.	 K - 12 St.	 Z - 1 St.
			 J - 16 St. 5 x 13 mm

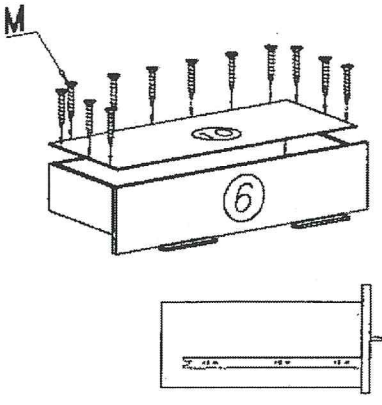
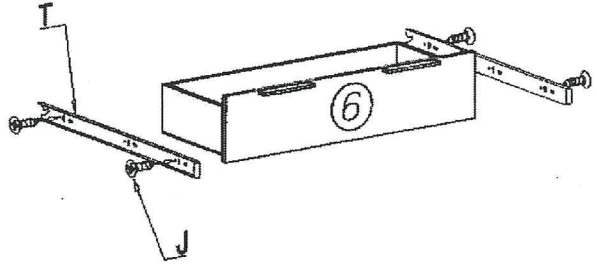
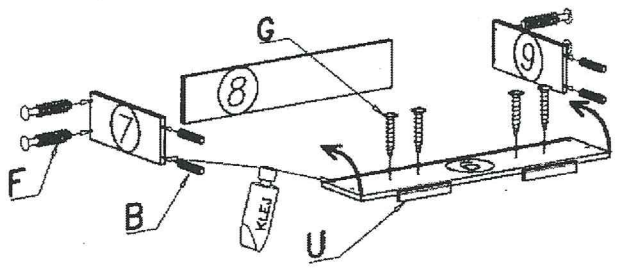
I



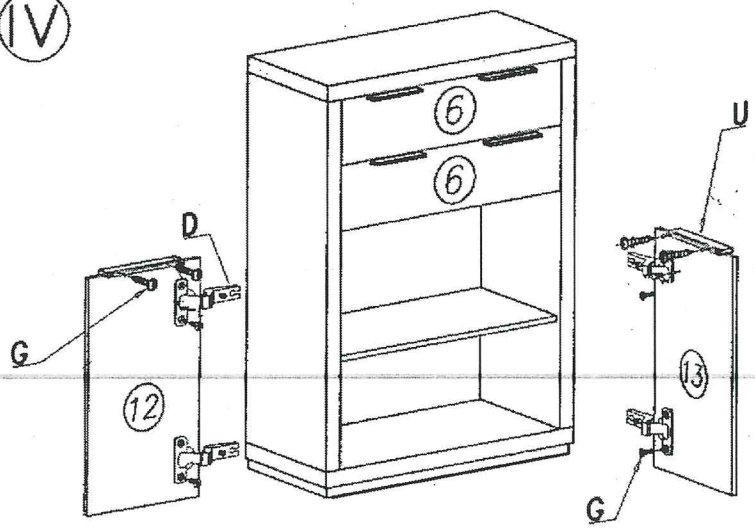
II



III



IV



UWAGA!!!
 Klej stosować tylko
 do szuflad!